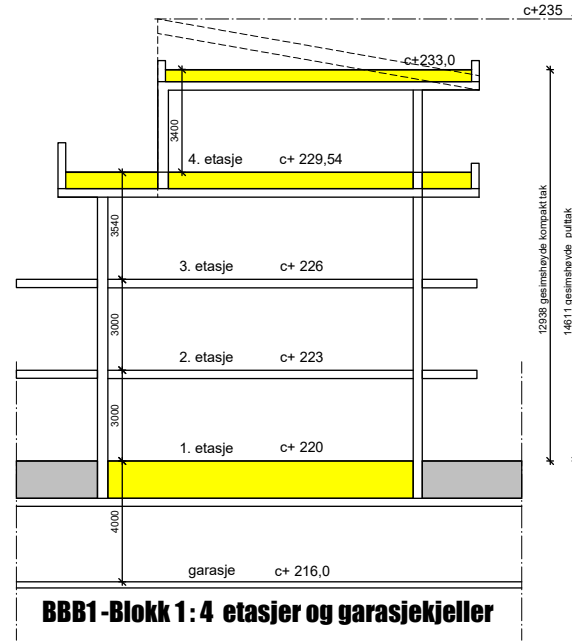
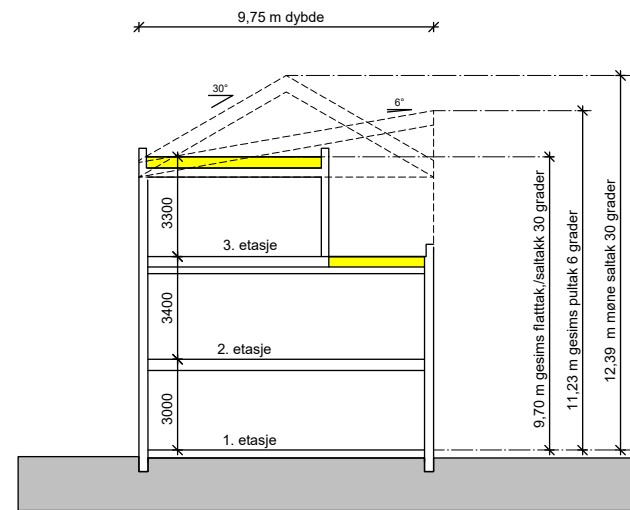


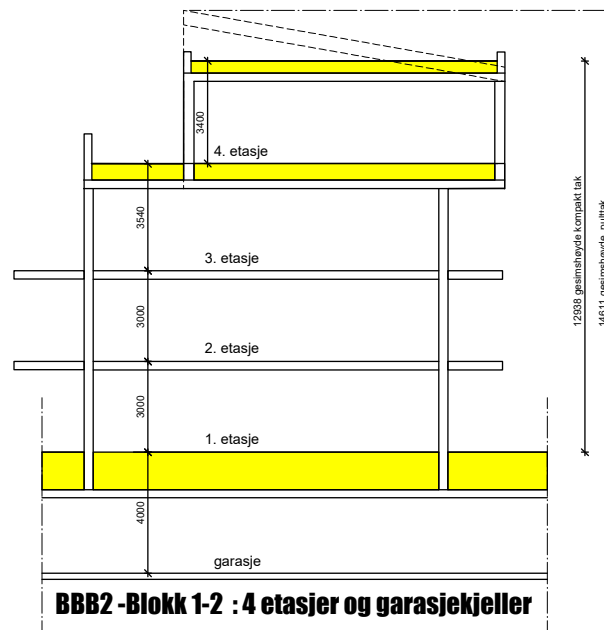
BKS 1- rekkehus, under etasje



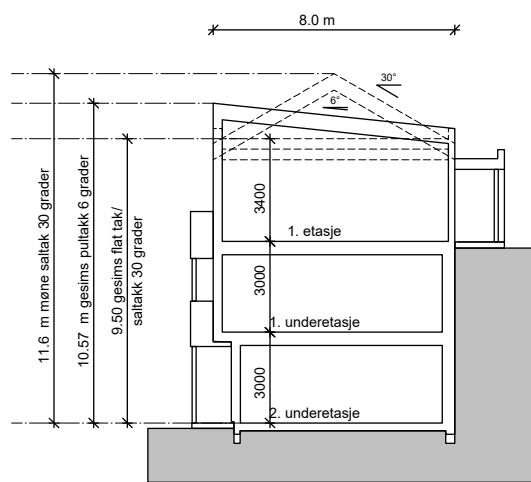
BBB1-Block 1: 4 etasjer og garasjekjeller



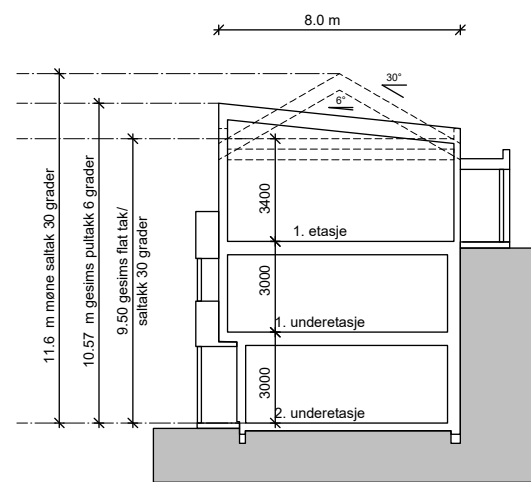
BKS2- rekkehus 1-3, plate på mark



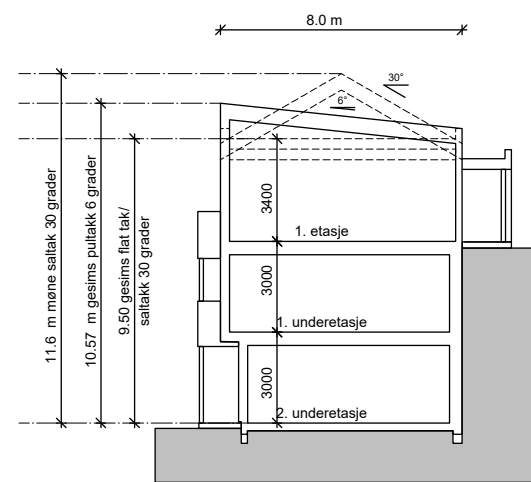
BBB2-Block 1-2: 4 etasjer og garasjekjeller



BKS 3-kjedehus 1-2; 1 etg. + 2 underetg.



BKS 3-kjedehus 3-6; 1 etg. + 2 underetg.

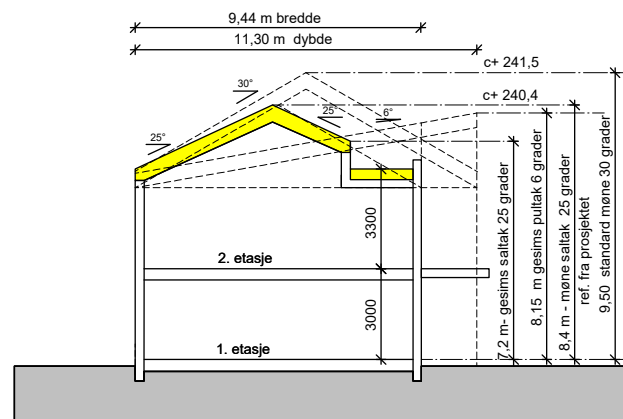


BKS 3-kjedehus 7-8; 1 etg. + 2 underetg.

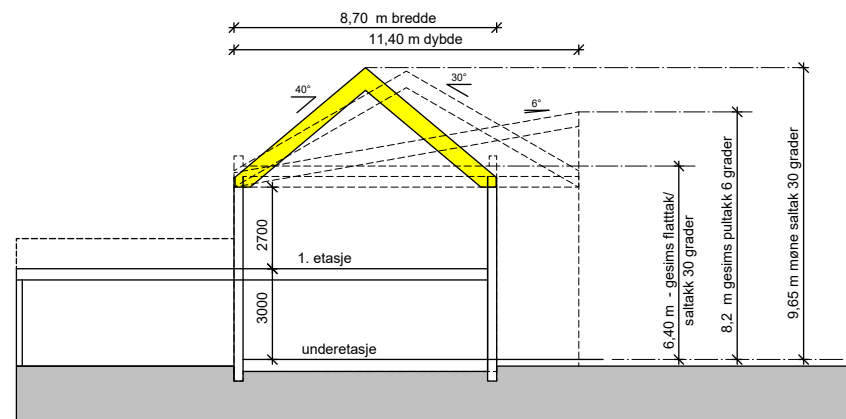
Lokaliseringer

SKISSETEGNINGER

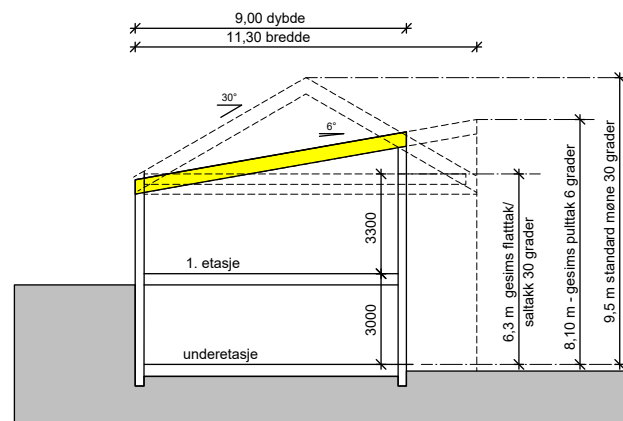
TEGNINGSNAVN: SNITT_ høydereferanse	DATO: 15.05.2020	UTFØRENDE: I.O-K.	KONTROLLERT:
TILTAKSHAVER: BLOCK WATNE AS			
BYGGEPLASS: Hansfellåsen sør			
PROSJEKTNAVN: Felt : BKS1, BKS2, BKS3, BBB1, BBB2			
 BLOCK WATNE Et selskap i OBOS-konsernet PB 1817 VIKÅ - 0123 OSLO - TLF: 23 24 60 00	G.NR./B.NR. /	MÅLESTOKK (STØRRELSE): 1:250	FORMAT: A3
	KOMMUNE: Rælingen kommune	TEGNINGSTYPE: XX_A_SN_20_1	
	HUSTYPE:	BOLIGTYPE:	
Tegningsnummer 1264601	XX	A	SN 20 1 S 0
PROSJEKTNUMMER	ETASJE	FAG	DISIPLIN LØPENR. FASE REVISJON



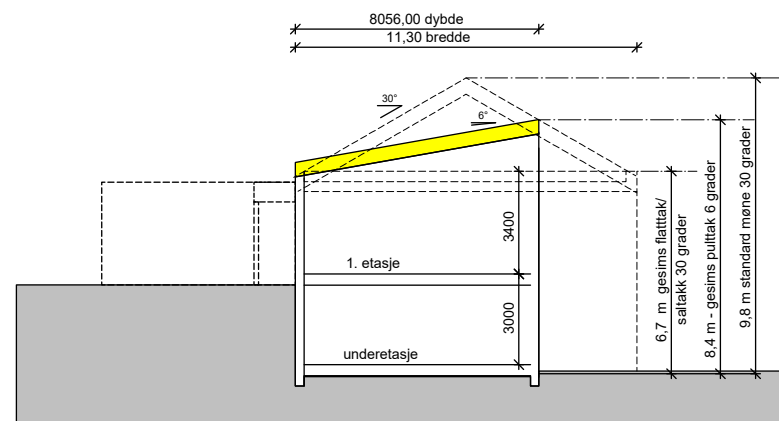
BKS 4 - kjedehus, plate på mark



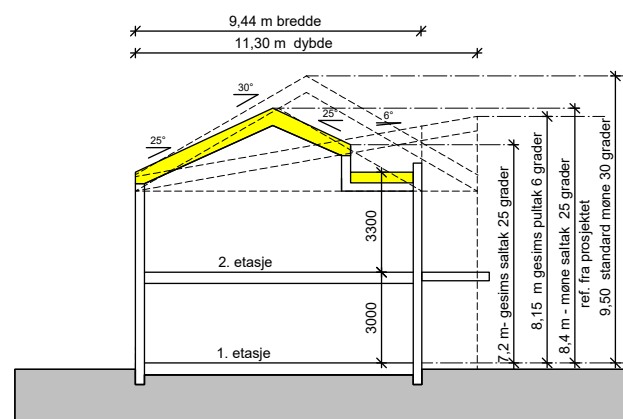
BKS 7 - kjedehus med underetasje



BKS 5 - rekkehus, med underetasje



BKS 7 - rekkehus, med 1 underetasje

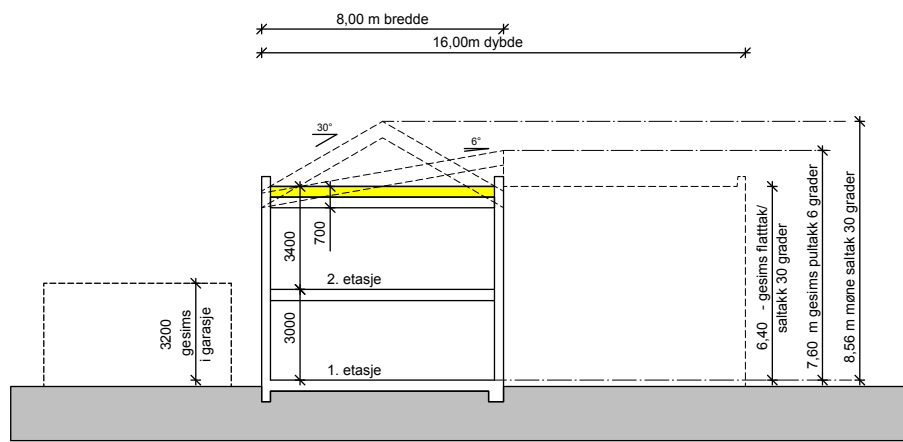


BKS 6 - kjedehus, plate på mark

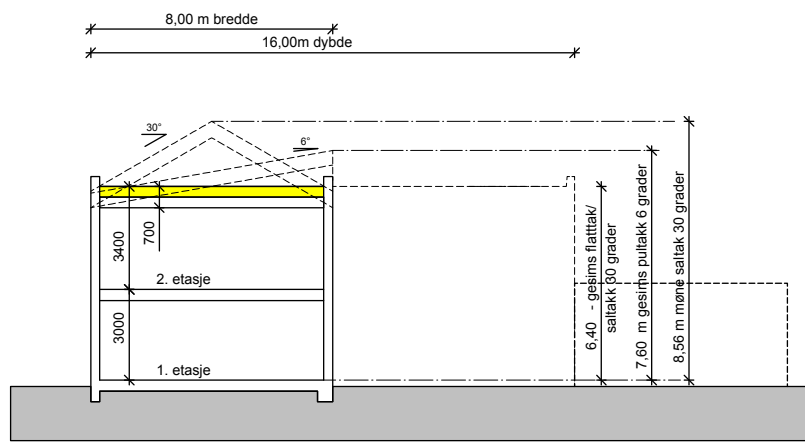
Lokaliseringsfigurer

SKISSETEGNINGER

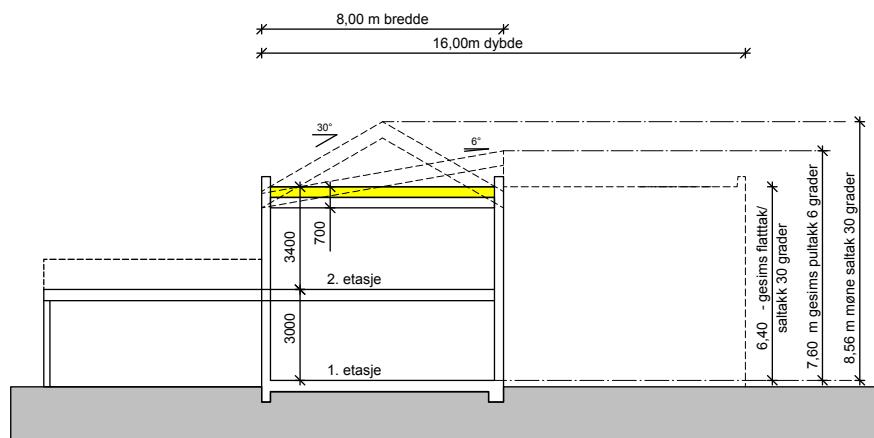
TEGNINGSNAVN: SNITT- høydereferanse	DATO: 31.03.2020	UTFØRENDE: I.O-K.	KONTROLLERT:
TILTAKSHAVER: BLOCK WATNE AS	BYGGEPLASS: Hansefellåsen sør		
PROSJEKTNAMN: Felt : BKS4, BKS5, BKS6, BKS7			
 BLOCK WATNE Et selskap i OBOS-konsernet PB 1817 VIKÅ - 0123 OSLO - TLF: 23 24 60 00	G.NR./B.NR. /	MÅLESTOKK (STØRRELSE): 1:250	FORMAT: A3
	KOMMUNE: Rælingen kommune	TEGNINGSTYPE: XX_A_SN_20_2	
	HUSTYPE:	BOLIGTYPE:	
Tegningsnummer 1264601	XX	A	SN 20 2 S 0
PROSJEKTNUMMER	ETASJE	FAG	DISIPLIN LØPENR. FASE REVISJON



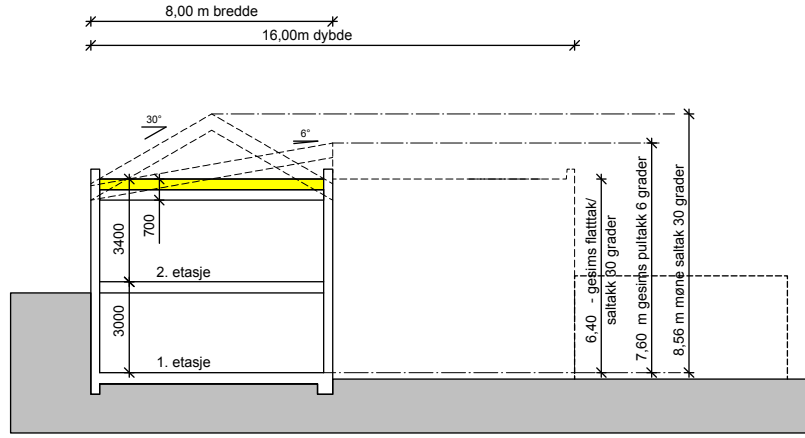
BFS1 - enebolig, 2 etasjer, plate på mark



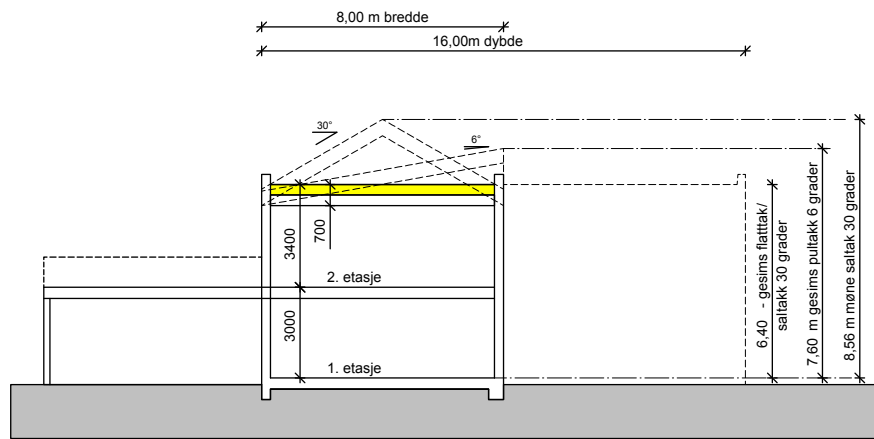
BFS4 - enebolig, 2 etasjer, plate på mark



BFS2 - enebolig, 2 etasjer, plate på mark



BFS5 - enebolig, 2 etasjer, inkludert underetasje



BFS3 - enebolig, 2 etasjer, plate på mark

Lokaliseringsfigurer

SKISSETEGNINGER

TEGNINGSNAVN: SNITT- høydereferanse	DATO: 02.10.2019	UTFØRENDE: I.O-K.	KONTROLLERT:
TILTAKSHAVER: BLOCK WATNE AS			
BYGGEPLASS: Hansefellåsen sør			
PROSJEKTNAMN: Felt : BFS1, BFS2, BFS3, BFS4, BFS5			
 BLOCK WATNE Et selskap i OBOS-konsernet PB 1817 VIKÅ - 0123 OSLO - TLF: 23 24 60 00	G.NR./B.NR. /	MÅLESTOKK (STØRRELSE):	FORMAT: A3
	KOMMUNE: Rælingen kommune	TEGNINGSTYPE: XX_A_SN_20_3	
	HUSTYPE:	BOLIGTYPE:	
Tegningsnummer 1264601	XX	A	SN 20 3 - 0
PROSJEKTNUMMER	ETASJE	FAG	DISIPLIN LØPENR. FASE REVISJON