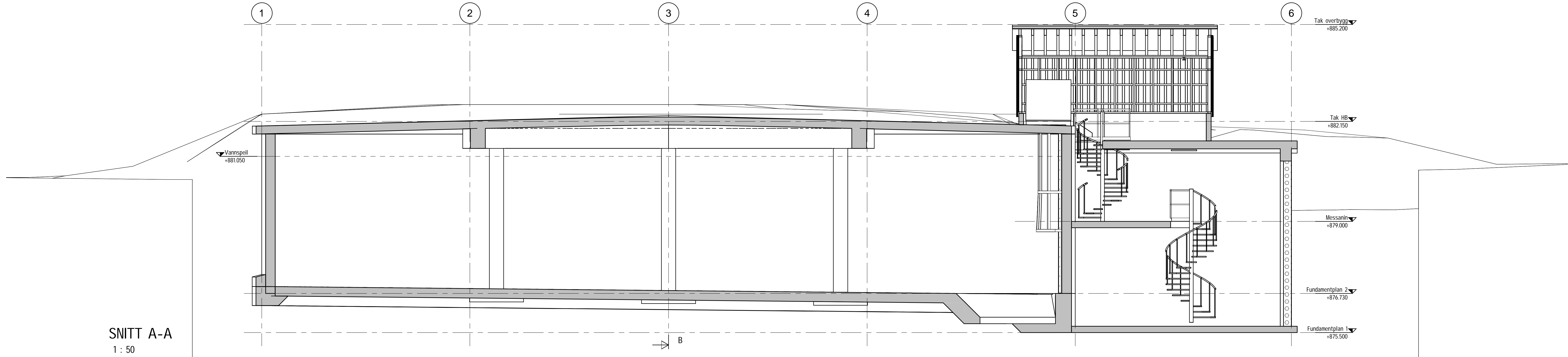
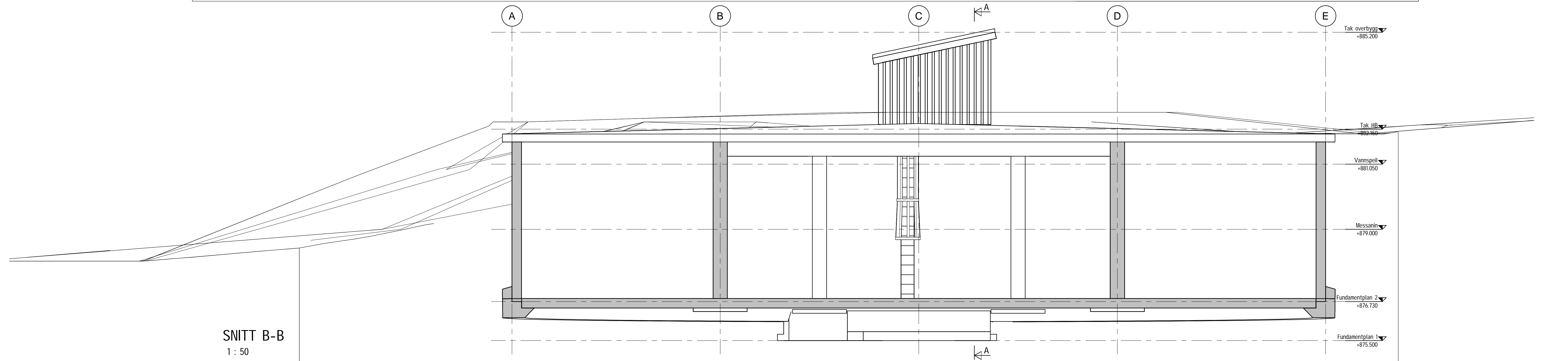


FUNDAMENTPLAN NYTT HØYDEBASSENG
1 : 100



SNITT A-A
1 : 50



SNITT B-B
1 : 50

Prosjekt		00-B-200-00-003	
BYGGESØKNAD			
Rambøll Norge AS - ARENDAL		1350013676-025	
Kjellerveien 2, 4841 Arendal		16.04.2020	
T +47 37 07 31 00, arendal@ramboll.no		KROU	
BYKLE KOMMUNE		16.04.2020	
HOVDEN HØYDEBASSENG 1		16.04.2020	
SITUASJONSPLAN SNITT OG PERSPEKTIV		16.04.2020	
1:150, 1:100, 1:50		1:150, 1:100, 1:50	
00-B-200-00-003		00-B-200-00-003	