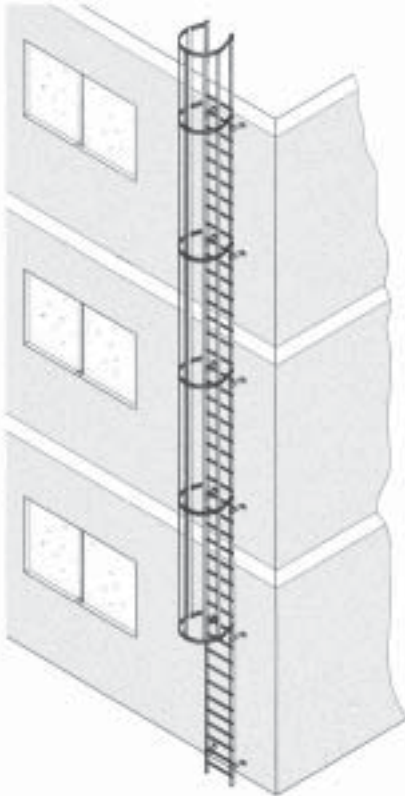




ZARGES
Professional



Monterings- og brugsanvisning

Udgave 05/2005

ZARGES faste stiger med sidevange

I henhold til
DIN 18799-1
DIN 14094-1
DIN EN ISO 14122-4

ZARGES DANMARK

Roholmsvej 15 . 2620 Albertslund
Tlf. 43 64 02 00 . Fax 43 64 16 00
e-mail: stiger@zarges.dk www.zarges.dk

DK

Nº 291229

Skulle du ønske yderligere informationer eller skulle der opstå specielle problemer, som ikke er tilstrækkeligt behandlet i denne monterings- og brugsanvisning, kan du rekvirere de nødvendige oplysninger direkte hos producenten (se afsnit 1.2).

Derudover gør vi opmærksom på, at indholdet i denne monterings- og brugsanvisning ikke er en del af en tidligere aftale, tilsagn eller et retsforhold eller skal ændre et sådant. Samtlige forpligtelser fremgår af den enkelte købsaftale, som også indeholder de fuldstændige og gældende garantibestemmelser (se også afsnit 2.2). Indholdet af denne monterings- og brugsanvisning hverken begrænser eller udvider garantibestemmelserne.

Videregivelse, mangfoldiggørelse og anden udnyttelse af denne brochure er kun tilladt med producentens udtrykkelige samtykke. Overtrædelser af ovennævnte forhold vil medføre erstatningsansvar.

Der kan være tilfælde, hvor tekniske ændringer, som vedrører det faste stigesystem, ikke er medtaget i denne monterings- og brugsanvisning. Ved evt. spørgsmål bedes du kontakte producenten.

Indholdsfortegnelse

Side

| | | |
|------|---|----|
| 1. | GENERELT | 5 |
| 1.1 | Indledning | 5 |
| 1.2 | Producent | 5 |
| 1.3 | Typegodkendelse | 6 |
| 1.4 | Udgivelsesdato | 6 |
| 1.5 | Ophavs- og ejendomsrettigheder | 6 |
| 1.6 | Krav til medarbejderne | 6 |
| 2. | SIKKERHEDSBESTEMMELSER | 7 |
| 2.1 | Grundlæggende sikkerhedsinformationer | 7 |
| 2.2 | Forpligtelser, ansvar og garanti | 7 |
| 2.3 | Korrekt brug | 9 |
| 2.4 | Ikke korrekt brug | 10 |
| 2.5 | Særlige forpligtelser for arbejdsgiveren | 10 |
| 2.6 | Sikkerhedsanordninger | 10 |
| 3. | BESKRIVELSE | 11 |
| 3.1 | Tekniske data | 11 |
| 3.2 | Typeskilte | 12 |
| 3.3 | Modeloversigt og beskrivelse af komponenterne med enkeltd dele og tilbehørsdele . | 13 |
| 4. | MONTERING | 25 |
| 4.1 | Sikkerhedsbestemmelser | 25 |
| 4.2 | Montageforberedelse | 26 |
| 4.3 | Montering | 28 |
| 4.4 | Aktiviteter efter monteringen | 41 |
| 5. | BRUG AF STIGESYSTEMET | 42 |
| 5.1 | Sikkerhedsbestemmelser | 42 |
| 5.2 | Brug af nedsænkkelig påstigningsstøtte | 43 |
| 5.3 | Brug af udstigningsgelændere | 44 |
| 5.4 | Brug af udstigninger med overgang | 44 |
| 5.5 | Brug af den opklappelige melleplatform | 44 |
| 5.6 | Brug af adgangs sikringen | 45 |
| 5.7 | Brug af adgangsstigen | 45 |
| 5.8 | Brug af flugtstigen | 46 |
| 5.9 | Brug af sikringsarmen | 46 |
| 5.10 | Brug af platformene | 46 |

| | | |
|-----|---|----|
| 6. | VEDLIGEHOELDELSE OG SERVICE | 47 |
| 6.1 | Vedligeholdelse | 47 |
| 6.2 | Service og rengøring | 47 |
| 7. | KONTROLLER | 47 |
| | Tillæg A, vægt (fuldstændigt stigesystem) | 48 |
| | Tillæg B, konstruktion faste stiger | 49 |
| | Tillæg C, platforme | 49 |
| | Tillæg C, udbygningsplatforme | 49 |
| | Tillæg D1, konstruktion samlet system | 50 |
| | Tillæg D2, styklister samlet system | 51 |

1. GENERELT

1.1 Indledning

Denne monterings- og brugsanvisning er kun gældende for ZARGES faststigesystemer, som er omfattet af den i afsnit 1.3 anførte typegodkendelse.

De i denne monterings- og brugsanvisning beskrevne stigesystemer opfylder kravene i de tyske standarder DIN 18799-1, DIN 14094-1 og DIN EN ISO 14122-4. For andre stigesystemer er følgende standarder gældende:

- faste stigesystemer på skorstene, DIN 18799 del 3

De i denne monterings- og brugsanvisning anførte sikkerhedsinformationer samt regler og forordninger i forbindelse med håndteringen af stigesystemerne gælder for de stigesystemer, der er nævnt i den eksisterende dokumentation.

Brugeren er selv ansvarlig for at sørge for

- at lokale, regionale og nationale bestemmelser overholdes
- at de i monterings- og brugsanvisningen anførte bestemmelser (love, forordninger, cirkulærer osv.) for sikker håndtering overholdes,
- at sikre, at montagemedarbejderne og brugerne har adgang til monterings- og brugsanvisningen og at de anførte informationer og advarsler samt sikkerhedsbestemmelser overholdes i alle enkeltheder,
- at overholde de særlige krav med hensyn til planlægning/montering af faste stiger i ht. DIN 14094-1.

1.2 Producent

Producenten af de i denne dokumentation beskrevne faste stiger er:

ZARGES GmbH & Co. KG
Afdeling for stigeteknik
Postbox 16 30
D-82360 Weilheim

Tlf. +49 881 687104
Fax: +49 881 687372
E-mail: schachttechnik@zarges.de
Internet: <http://www.zarges.de>

1.3 Typegodkendelse

De i det følgende omtalte stigesystemer er undersøgt og prøvet af



og er registreret.

Stigerne opfylder kravene i DIN 18799-1, DIN 14094-1 og DIN EN ISO 14122-4.

1.4 Udgivelsesdato

Udgivelsesdatoen for denne dansksprogede monterings- og brugsanvisning er den 02.05.2005.

1.5 Ophavs- og ejendomsrettigheder

- Ophavsretten til denne monterings- og brugsanvisning tilhører producenten.
- Endvidere tages der forbehold for alle rettigheder, i særdeleshed i tilfælde af meddelelse af patent eller registrering af brugsmønstre.
- Overtrædelser heraf vil medføre erstatningsansvar!

1.6 Krav til medarbejderne

1.6.1 Montagemedarbejdere

Den faste stige må kun monteres af uddannede medarbejdere.

1.6.2 Medarbejdere, der skal bruge stigerne

Brugerne af den faste stige skal være fortrolige med at håndtere stigesystemet. Den pågældende bruger skal fysisk være i stand til at gå op i stigesystemet. Brugeren skal træffe alle nødvendige forholdsregler for at undgå at falde ned.

2. SIKKERHEDSBESTEMMELSER

2.1 Grundlæggende sikkerhedsinformationer

For montering og brug af stigesystemerne er følgende tyske forskrifter gældende:

- BGV A1 „Allgemeine Vorschriften“ (Generelle bestemmelser)
- BGV C22 „Bauarbeiten“ (Bygningsarbejder)
- BGV C5 „Abwassertechnische Anlagen“ (Spildevandsanlæg)
- BGV D36 „Leitern und Tritte“ (Stiger og platforme)
- BGG 906 „Grundsätze für Auswahl, Ausbildung und Befähigungsnachweis von Sachkundigen für persönliche Schutzausrüstungen gegen Absturz“ (Principper for udvælgelse, uddannelse og dokumentation sagkyndiges egnethed vedrørende personligt sikkerhedsudstyr mod nedstyrtning)
- BG 530 hæfte om „Hochbauarbeiten“ (Byggearbejder)
- BGR 198 „Regeln für den Einsatz von persönlichen Schutzausrüstungen gegen Absturz“ (Regler for brugen af personligt sikkerhedsudstyr)
- DIN 18799 del 1 „Steigleitern an baulichen Anlagen“ (Faste stiger på bygninger og anlæg)
- DIN 14094-1 „Feuerwehrwesen-Notleiteranlagen“ (Brandvæsen - Brandstiger)
- DIN EN ISO 14122-4 „Ortsfeste Zugänge zu maschinellen Anlagen“ (Stationære adgangsmuligheder til maskinanlæg)

2.2 Forpligtelser, ansvar og garanti

Det er en grundlæggende forudsætning for sikkerhedsmæssig korrekt brug af faste stiger, at man har gjort sig bekendt med sikkerhedsinformationerne og sikkerhedsforskrifterne. Denne monterings- og brugsanvisning, i særdeleshed sikkerhedsinformationerne, skal overholdes af alle personer, som arbejder med de faste stiger. Derudover skal de lokale arbejdsmiljøforskrifter og -regler overholdes.

Risici ved brug af faststigesystemet

- De faste stiger er konstrueret på basis af moderne teknik og anerkendte sikkerhedstekniske regler. Alligevel kan der ved montering og brug opstå fare for brugerens eller tredjemands liv og helbred eller beskadigelse af stigesystemet. Den faste stige må kun benyttes
- til korrekt brug og
- når den er i sikkerhedsteknisk fejlfri stand

Beskadigelser eller fejl, der kan forringe sikkerheden, skal omgående afhjælpes.

Garanti og ansvar

Omfanget og varigheden af garantien er fastlagt i producentens salgs- og leveringsbetingelser. For garantikrav, som skyldes mangelfuld dokumentation, er det altid den monterings- og brugsanvisning, der var gældende på tidspunktet for leveringen, der gælder (se afsnit 1.4). Udover salgs- og leveringsbetingelserne gælder, at garantien ikke omfatter person- eller tingskader, som er opstået af en eller flere af nedenstående grunde:

- ikke korrekt brug af stigesystemet,
- forkert montering eller forkert brug af stigesystemet,
- brug af stigesystemet med defekte sikkerhedsanordninger eller ikke korrekt anbragte eller ikke funktionsduelige sikkerheds- og beskyttelsesarrangementer,
- ukendskab til eller manglende overholdelse af denne monterings- og brugsanvisning,
- ikke tilstrækkeligt kvalificeret eller utilstrækkeligt instrueret personale til montering og brug.
- forkert gennemførte reparationer,
- brug af andre end originale reservedele,
- egenhændige konstruktionsmæssige ændringer af stigesystemet,

- mangelfuldt tilsyn med komponenter, der udsættes for slid,
- katastrofetilfælde som følge af indvirkning fra fremmedlegemer og force majeure.

Arbejdsgiveren eller montagefirmaet er selv ansvarlig for:

- at sikkerhedsbestemmelserne i h.t. afsnit 2 og frem overholdes.
- at det er udelukket, at der kan finde forkert brug (se afsnit 2.4) sted,
- at det derudover sikres, at stigesystemet bruges korrekt (se afsnit 2.3),
- og at stigesystemet bruges i henhold til de aftalte betingelser om brugen af faststigesystemet.

2.3 Korrekt brug

Korrekt brug vil sige at:

- alle informationer i denne monterings- og brugsanvisning overholdes
- de sikkerhedstekniske kontroller gennemføres.

2.4 Ikke korrekt brug

Ukorrekt brug – det vil sige brug, som afviger fra det, der er beskrevet i afsnit 2.3 i denne monterings- og brugsanvisning – betragtes som værende **ikke korrekt brug**. Dette gælder også for manglende overholdelse af de standarder og retningslinjer, der er anført i denne monterings- og brugsanvisning.

Ved ukorrekt brug kan der opstå fare. Ukorrekt brug er f.eks. hvis stigerne bruges til transport af materialer eller værktøj eller hvis de bruges uden væsentlig grund.

2.5 Særlige forpligtelser for arbejdsgiveren

Enhver arbejdsgiver har pligt til at udfærdige en brugsanvisning for brugen af stigerne og gøre brugeren bekendt med den.

Arbejdsgiveren skal mindst en gang om året, på grundlag af brugsanvisningen, instruere brugerne i brugen af stigerne.

Arbejdsgiveren skal årligt eller hvis der opdages uregelmæssigheder, lade en fagkyndig gennemgå stigesystemet.

Arbejdsgiveren skal træffe egnede forholdsregler mod, at fremmede bruger stigesystemet.

2.6 Sikkerhedsanordninger

Der skal fra 5,00 m faldhøjde være anbragt en faldsikring i ht. DIN 18799-1, DIN 14094-1, DIN EN ISO 14122-4 eller DIN EN 353-1. Her skal man være opmærksom på de særlige krav, der stilles til det respektive stigesystem. Eksempel: Faste stiger i ht. DIN 14094-1. Brandstiger må ikke bruges sammen med en faldsikring i ht. EN 353-1. Her er rygbøjle kun tilladt.

Fra 10,00 m faldhøjde skal der ved ikke-forskuet udførelse bruges et faldsikringsystem (undtagen ved stiger i ht. DIN 14094-1 brandstiger).

Før brug skal det kontrolleres, stigerne, rygbøjlerne og i givet fald det monterede faldsikringsystem er i korrekt tilstand og at alle dele fungerer korrekt.

Det er forbudt at foretage ændringer på ovennævnte dele. Ved konstatering af en mangel må stigen ikke tages i brug.

3. BESKRIVELSE

ZARGES-stigesystemet er opbygget som et modulsystem i aluminium natur, eloxeret aluminium, galvaniseret stål og rustfrit stål (V4A). Med dette system kan enhver ønsket højde nås ved at kombinere de enkelte moduler. Evt. nødvendig afkortning skal foretages af uddannet personale.

Med planlægningssystemet fra Zarges kan stigesystemet let kontrolleres med hensyn til den bærende konstruktion. På en CD-rom findes statik, tegninger i 2-D og 3-D, betjenings- og monteringsvejledninger i PDF-format og mange andre nyttige tips.

3.1 Tekniske data

Længdeangivelser:

Fast stige
(figur 1.1/2) 1,96 m, 2,80 m, 3,64 m

Udstigningsvange (figur 1.1/1) 1,10 m

Rygbøjlestiver,
Længde (figur 1.1/4) 1,40 m

Rygbøjle,
Bredde dobbelt (figur 1.1/3) 1,32 m

Vægtangivelser:

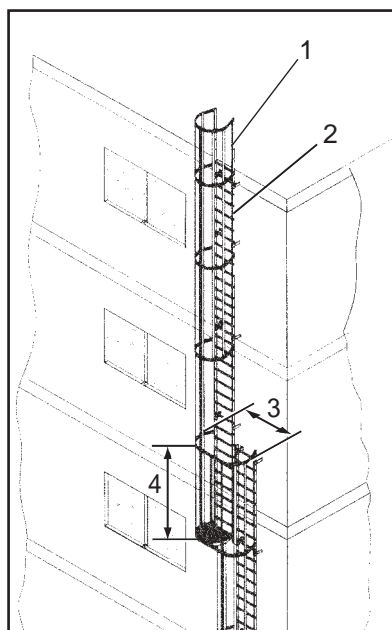
Se tabel tillæg A, afhængigt af længde og materiale

Samlet stigesystem:

Konstruktion og bestillingsnumre findes i tabellen i tillæg D 1

Materialebehov:

Se tabel i tillæg D 2, afhængigt af stige højde



Figur 1.1 Tekniske data

3.2 Typeskilte

Typeskiltet (figur 1) skal være anbragt på alle hovedbestanddele i stigesystemet.



Figur 1 Typeskilte, eksempel

3.3 Modeloversigt og beskrivelse af komponenterne med enkeltdele og tilbehørsdele

3.3.1 Opbygning af stigesystemet

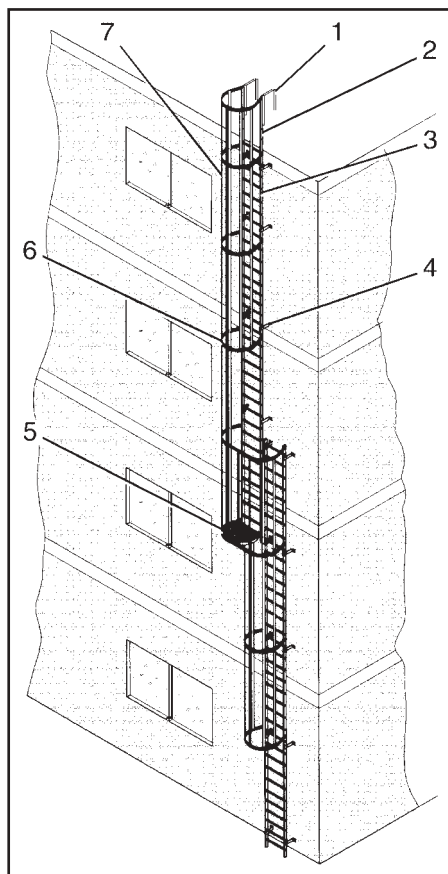
ZARGES stigesystemer består af stigerne (2/3), murankrene (2/4) og udstigningsvangen (2/2). Afhængigt af behovet kan det blive nødvendigt at bruge rygbøjler (2/6), rygbøjlestivere (2/7) og platforme (2/5).

Hvert stigesegment fastgøres med 2 murankre på hver side. Murankeret skal anbringes således, at afstanden er den samme og den indbyrdes afstand er $\leq 2,00$ m.

Zarges anbefaler, at murankrene anbringes med en lodret afstand på $\leq 1,12$ m.

Rygbøjlerne (2/6) skal begynde i 2,20 m - 3,00 m højde fra påstigningsstedet og skal videreføres til min. 1,00 m over udstigningsstedet.

Udstigningsgelænderne (2/1) og udstigningsvangen skal videreføres 1,10 m over udstigningen (brug evt. overgang).



Figur 2 Opbygningskitse for stigesystemet (uden målestok)

3.3.2 Fast stige

De faste stiger bruges til at komme op uden på en bygning. De kan forlænges til en givet ønsket højde, men skal dog fra en højde på 10 m udstyres med platforme og beskyttelsesanordninger, som hindrer nedstyrtning.

Konstruktion og bestillingsnummer, se tillæg B.

BEMÆRK

En platform kan bestå af en basisplatform (4/1) og flere udbygningsplatforme (4/2). Basisplatformen skal dog bruges som afslutning på et platformsarrangement. Bruges der 3 eller flere platforme skal der foreligge statistisk dokumentation.

3.3.3 Basisplatform

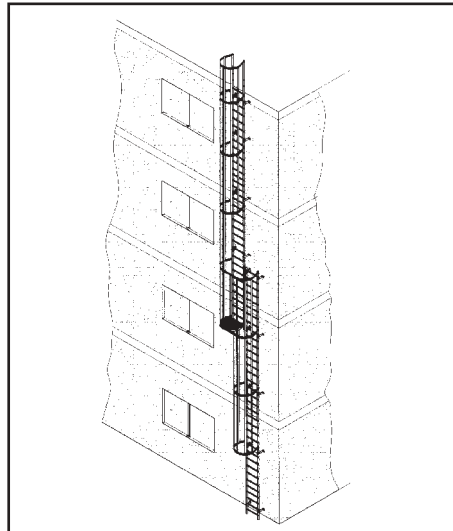
Basisplatformen bruges til på- og udstigning eller som adgang til en bygningsindgang eller -udgang.

Konstruktion og bestillingsnummer, se tillæg C.

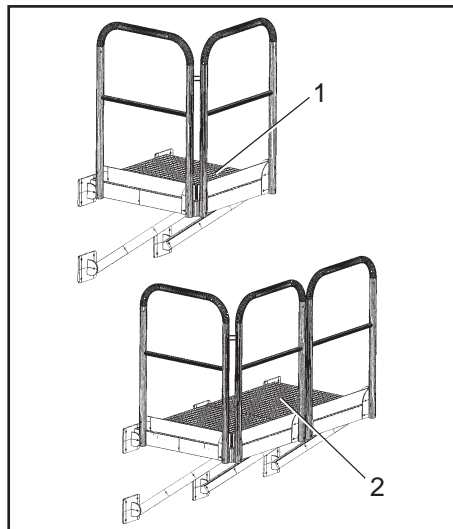
3.3.4 Udbygningsplatform

Udbygningsplatformene kan anbringes i et ønsket antal.

Konstruktion og bestillingsnummer, se tillæg C.



Figur 3 Stige



Figur 4 Platforme

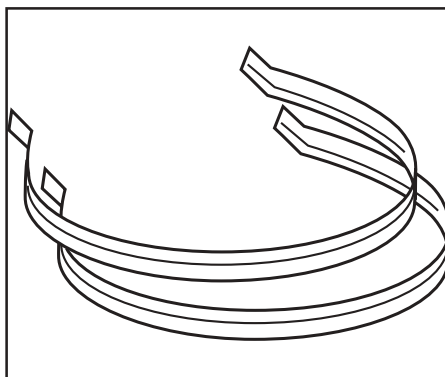
3.3.5 Rygværn

Et rygværnssegment består af to rygbøjler og fem rygbøjlestivere.

Fra en mulig faldhøjde på ≥ 5 m er rygbøjlen obligatorisk og indeholdt i leveringen af et helt system.

- Rygbøjle

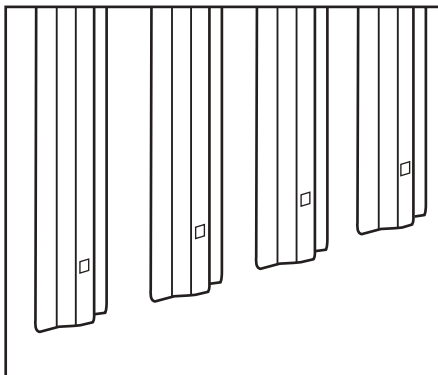
Konstruktion og bestillingsnummer, se tillæg B.



Figur 5 Rygbøjle

- Rygbøjlestiver

Konstruktion og bestillingsnummer, se tillæg B.



Figur 6 Rygbøjlestiver



3.3.6 Udstigningsstøtter

Udstigningsgelænder

Brug gelænderet til at holde i, mens du stiger på eller af stigesystemet.

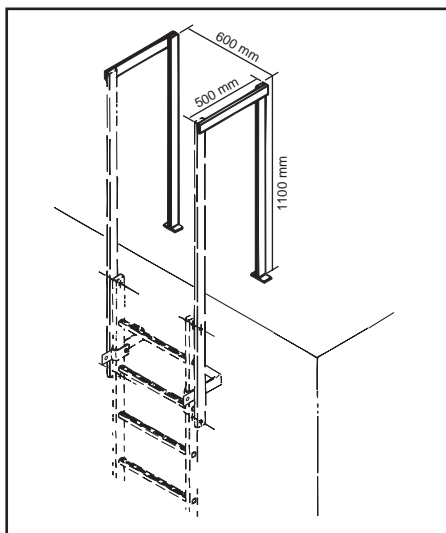
BEMÆRK Dette gelænder kan kun bruges sammen med en fast udstigningsvange vare-nr. 42243 eller 44243.

- På en side, med gulvinkel.

Længde: 500 mm

Højde ca: 1100 over udstigning

| Udførelse | Vare-nr. |
|--------------------|----------|
| Stål, galvaniseret | 43248 |
| Rustfrit stål, V4A | 44248 |



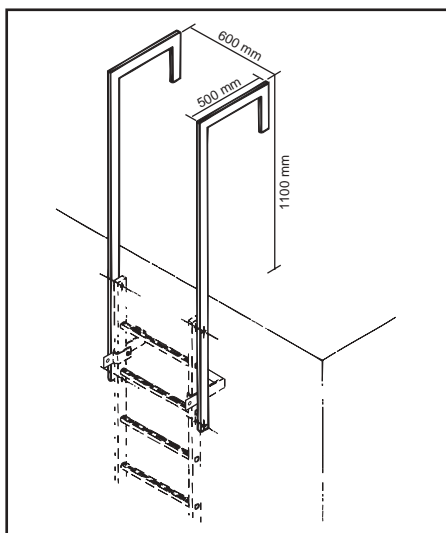
Figur 7 Udstigningsgelænder

- Vinklet

Længde: 500 mm

Højde ca: 1100 mm over udstigning

| Udførelse | Vare-nr. |
|--------------------|----------|
| Stål, galvaniseret | 43049 |
| Rustfrit stål, V4A | 44049 |



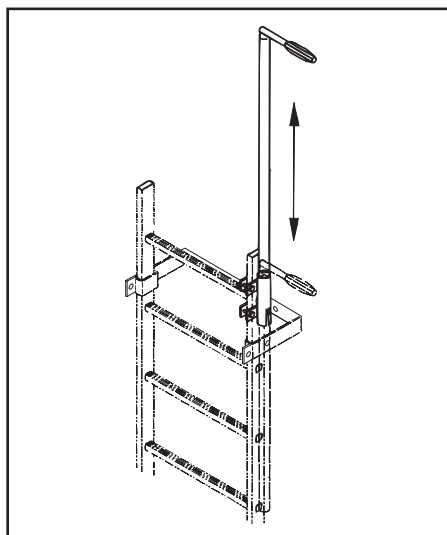
Figur 8 Vinklet udstigningsgelænder



- Påstigningsstøtte, kan nedsænkes
Pladsbesparende.

Længde: 1600 mm

| Udførelse | Vare-nr. |
|---|----------|
| Rustfrit stål, V4A (1.4571) til vange størrelse 60x25 mm | 47215 |



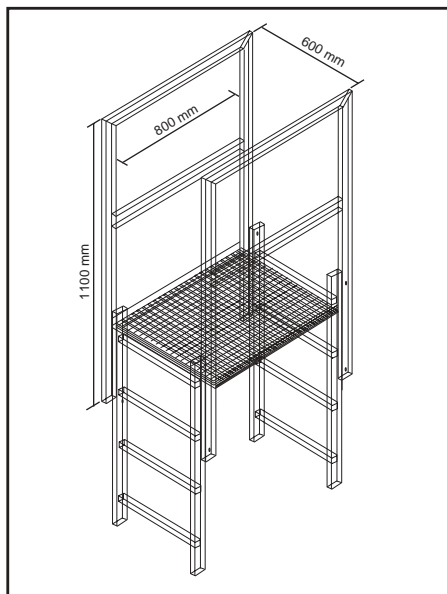
Figur 9 Påstigningsstøtte

- Udstigning med overgang.
Ved brystninger o.l.

Dybde: 800 mm

Stige til nedstigning: 980 mm

| Udførelse | Vare-nr. |
|-----------------------|----------|
| Aluminium eloxeret | 41181 |
| Aluminium natur | 42181 |
| Stål, galvaniseret | 43181 |



Figur 10 Udstigning med overgang

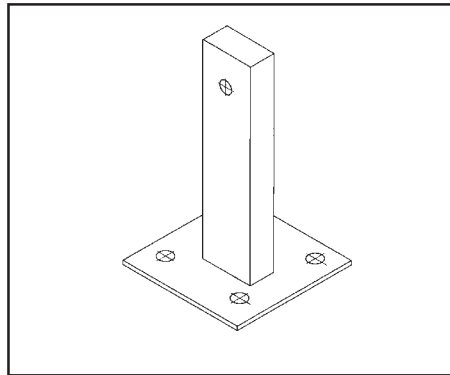
3.3.7 Fodplade

Til fastgørelse af kortere faste stiger på jorden; ved brug af faldsikring skal stigen principielt skrues fast til jorden.

Længde: 120 mm

Højde: 200 mm

| Udførelse | Vare-nr. |
|--------------------|----------|
| Stål, galvaniseret | 43253 |
| Rustfrit stål, V4A | 44253 |



Figur 11 Fodplade

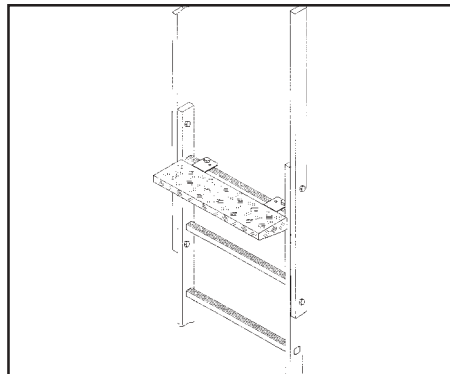
3.3.8 Løst trin

Gør det øverste trin på den faste stige bredere for at sikre sikker ud- eller påstigning.

Længde: 520 mm

Trindybde: 150 mm

| Udførelse | Vare-nr. |
|--------------------|----------|
| Aluminium | 40945 |
| Rustfrit stål, V4A | 44254 |



Figur 12 Løst trin

3.3.9 Støttegreb

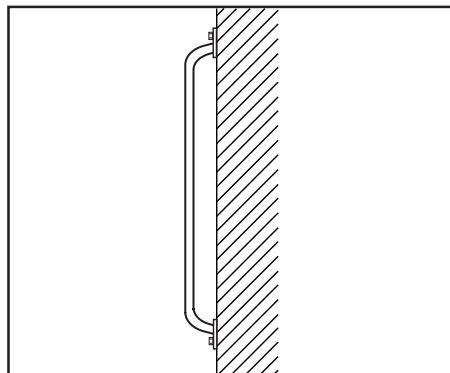
Ekstra mulighed for at holde fast.

Længde: 400 mm eller 600 mm

Diameter: 1"

Afstand: 150 mm

| Udførelse | 400 mm vare-nr. | 600 mm vare-nr. |
|--------------------|--------------------|--------------------|
| Stål, galvaniseret | 47216 | 47218 |
| Rustfrit stål, V4A | 47217 | 47219 |



Figur 13 Støttegreb

3.3.10 Muranker, tosidet

Hver fast stige fastgøres med 2 murankre. Det anbefales, at holde murankrenes indbyrdes lodrette afstand på $\leq 1,12$ m.

De dyvler, der skal anvendes, skal være byggeteknisk godkendte.

Dyvlerne er ikke omfattet af leveringen fra Zarges.

De kan få yderligere oplysninger fra en ekspert i bærende konstruktioner eller fra en konsulent hos dyvelproducenten. Ved at flugte murankrene bringes skruberne i maksimal afstand.

Murankre skal i givet fald forsynes med egnet underlag. Ekspert i bærende konstruktioner kan definere underlaget.

- Fast

Murafstand: 200 mm

| Udførelse | Vare-nr. |
|--------------------|----------|
| Stål, galvaniseret | 43257 |
| Rustfrit stål, V4A | 44257 |

- Justerbart

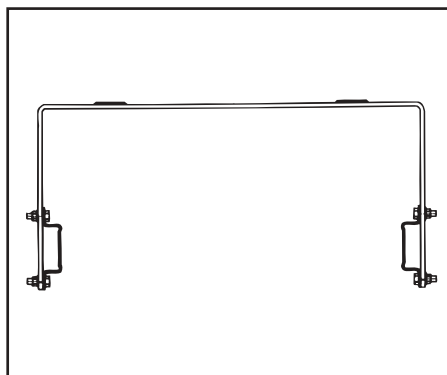
Murafstand: 200-250 mm

| Udførelse | Vare-nr. |
|--------------------|----------|
| Stål, galvaniseret | 43258 |
| Rustfrit stål, V4A | 44258 |

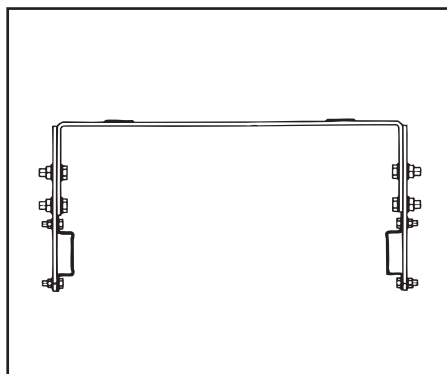
- Justerbart

Murafstand: 250-350 mm

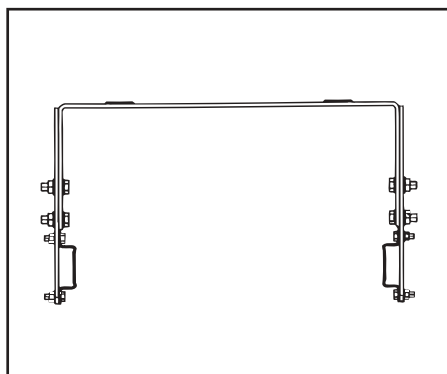
| Udførelse | Vare-nr. |
|--------------------|----------|
| Stål, galvaniseret | 43259 |
| Rustfrit stål, V4A | 44259 |



Figur 14 Muranker, fast 200 mm



Figur 15 Muranker justerbart 200-250 mm



Figur 16 Muranker justerbart 250-350 mm

3.3.11 Muranker, ensidet

Hver fast stige fastgøres med 4 murankre. Det anbefales, at holde murankrenes indbyrdes lodrette afstand på $\leq 1,12$ m.

De dyvler, der skal anvendes, skal være byggeteknisk godkendte.

Dyvlerne er ikke omfattet af leveringen fra ZARGES.

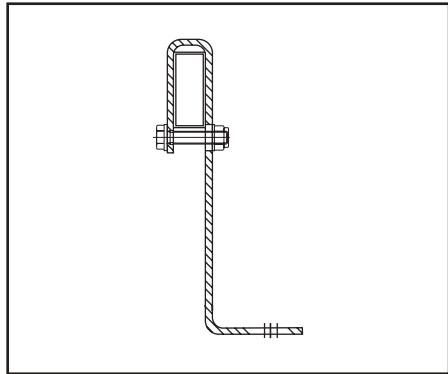
De kan få yderligere oplysninger fra en ekspert i bærende konstruktioner eller fra en konsulent hos dyvelproducenten. Ved at flugte murankrene bringes skruerne i maksimal afstand.

- Fast
Vægafstand: 200 mm

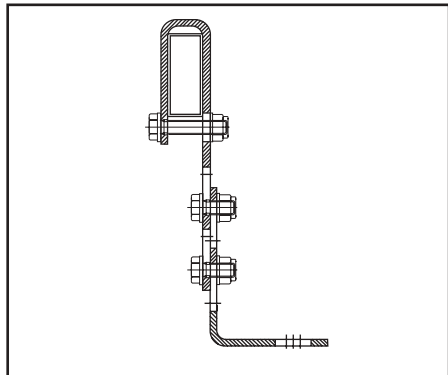
| Udførelse | Vare-nr. |
|--------------------|----------|
| Stål, galvaniseret | 43249 |
| Rustfrit stål, V4A | 44249 |

- Justerbart
Vægafstand: 150-200 mm

| Udførelse | Vare-nr. |
|--------------------|----------|
| Stål, galvaniseret | 43250 |
| Rustfrit stål, V4A | 44250 |



Figur 17 Muranker, fast 200 mm



Figur 18 Muranker justerbart 150-200 mm

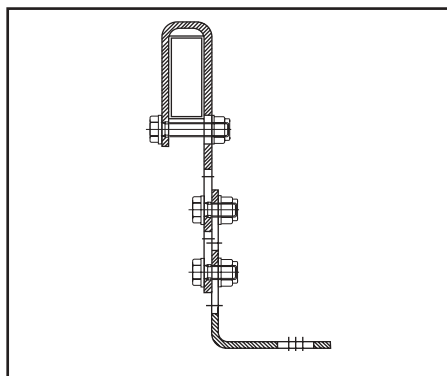


- Justerbart
Vægafstand: 200-275 mm

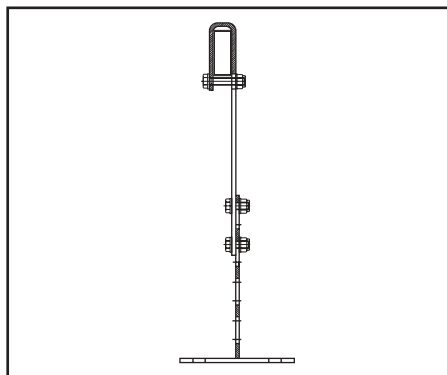
| Udførelse | Vare-nr. |
|--------------------|----------|
| Stål, galvaniseret | 43252 |
| Rustfrit stål, V4A | 44252 |

- Justerbart
Vægafstand: 275-375 mm

| Udførelse | Vare-nr. |
|--------------------|----------|
| Stål, galvaniseret | 43251 |
| Rustfrit stål, V4A | 44251 |



Figur 19 Muranker justerbart 200-275 mm



Figur 20 Muranker justerbart 275-375 mm

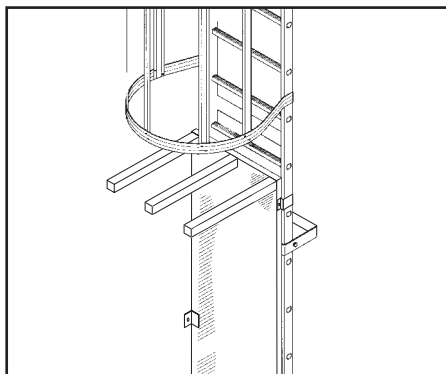


3.3.12 Adgangssikring

Forhindrer, at fremmede får adgang til den faste stige.

Materiale: Stål, galvaniseret
Kan låses. Skjult anbragt hængsel, pladebeklædning.
Sikringsdorne foroven.

Vare-nr. 43498



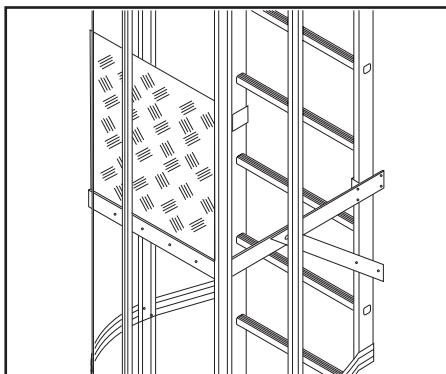
Figur 21 Adgangssikring

3.3.13 Mellemplattform

Bruges som pladsbesparende overgang til næste faste stige ved forskudte stigesystemer (fast udførelse) eller som hvileplatform ved ikke-forskudt stigesystem (nedklappelig udførelse).

Mellemplattformen kan uden problemer også monteres efterfølgende. Ved at sætte en skrue i kan den bruges som fast platform.

Størrelse: 520 x 550 mm



Figur 22 Mellemplattform

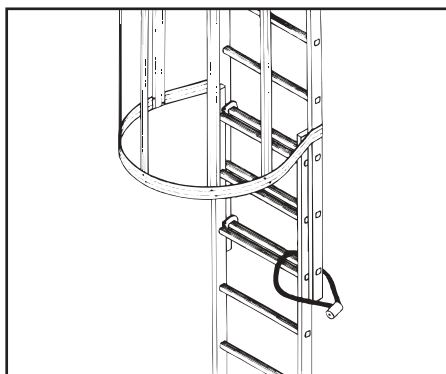
| Udførelse | Vare-nr. |
|--------------------|----------|
| Stål, galvaniseret | 43255 |
| Rustfrit stål, V4A | 44255 |

3.3.14 Adgangsstige

Forhindrer, at fremmede får adgang til den faste stige.

Kan hænges op med 4 kroge og wirelås med 2 nøgler.

Længde: 2,50 m



Figur 23 Adgangsstige

| Udførelse | Vare-nr. |
|------------------|----------|
| Aluminium, natur | 41445 |

3.3.15 Flugtstige

Forhindrer at fremmede får adgang til den faste stige og muliggør i nødstilfælde en sikker nedstigning fra bygningen.

Med automatisk nødudløsning, nedstigning oppefra.

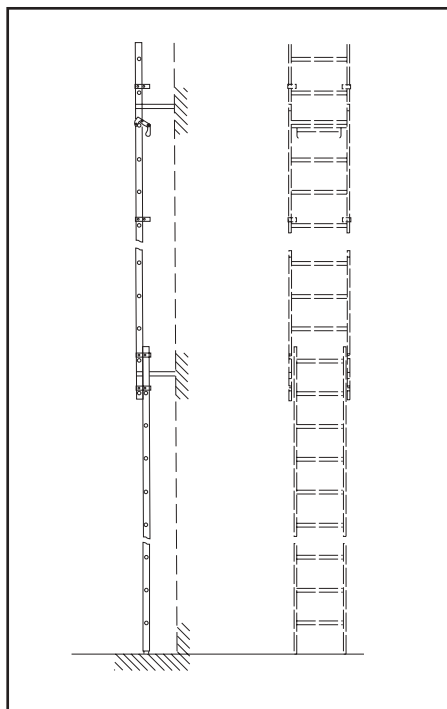
Længde: 3,20 m

Vare-nr.: 42446

Dele til nødudløsningen følger løst med med henblik på, at du selv står for montagen. Fjernfrigørelse efter forespørgsel.

OBS

I området, hvor stigen går ned, skal der træffes egnede sikkerhedsforanstaltninger. Stigesystemet må ikke ende over indgange/udgange til bygningen og skal arrangeres således, at den nedfaldende stige lander på en plan og tilstrækkelig bæredygtig undergrund.

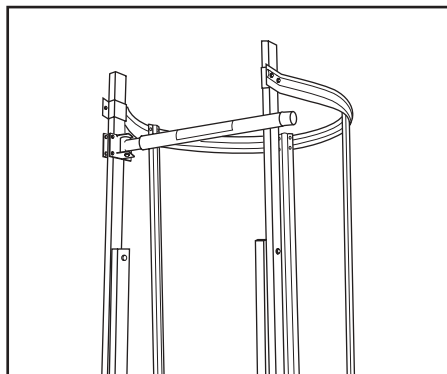


Figur 24 Flugtstige

3.3.16 Sikringsarm

Vare-nr.: 43500

Sikringsarmen er i galvaniseret stål og er forsynet med rød krympeslange. Modellen lukker automatisk ved hjælp af tyngdekraften.

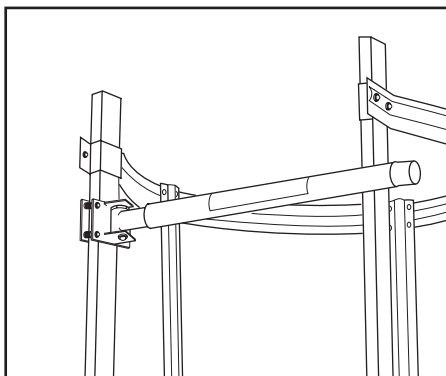


Figur 25 Sikringsarm



Vare-nr.: 43501

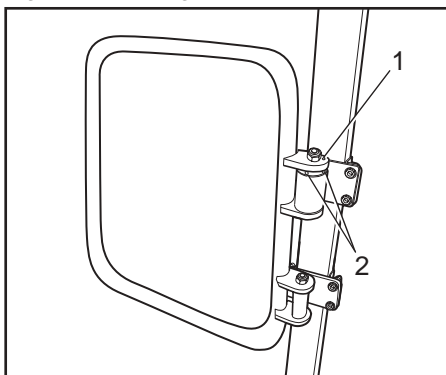
Sikringsarmen er i galvaniseret stål og er forsynet med rød kunststofbelægning. Modellen lukker automatisk ved hjælp af kapslet fjedersystem. Venstre og højrehængt ved at dreje eller vende fjedervirkningen. Lukkekraften kan øges ved at forhøje forspændingen.



Figur 25.1 Sikringsarm

Vare-nr.: 43502

Sikringsarmen er i galvaniseret stål og er forsynet med selvklæbende rød/hvid overtræk. Med håndliste og knæliste, modellen lukker automatisk ved hjælp af kapslet fjedersystem. Venstre og højrehængt ved at dreje eller vende fjedervirkningen. Lukkekraften kan øges ved at forhøje forspændingen.

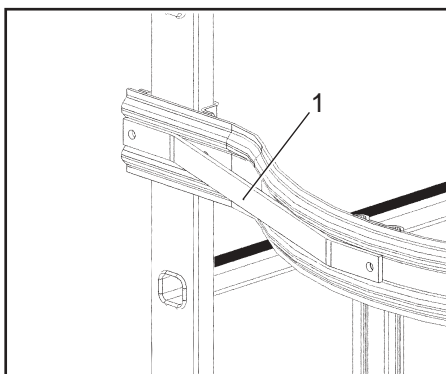


Figur 25.2 Sikringsarm

3.3.17 Vindbeskyttelse

For at opnå en bedre svingningsdæmpning ved stærk vind, anbefaler vi at anbringe støtter (26/1) på rygbøjlerne.

| Udførelse | Vare-nr. |
|--------------------|----------|
| Aluminium | 207245 |
| Rustfrit stål, V4A | 207246 |



Figur 26 Vindbeskyttelse

4. MONTERING

4.1 Sikkerhedsbestemmelser

- Alle sikkerhedsbestemmelser i afsnit 2 skal iagttages og overholdes.
- ZARGES faste stigesystemer må kun monteres og bruges med originale ZARGES-dele. Kombinationen med dele fra andre producenter kan nedsætte sikkerheden og er ikke tilladt.
- Som skrueforbindelser må kun bruges originale ZARGES-skruer og møtrikker. Ved skrueforbindelser skal der altid bruges selvvlåsende møtrikker. Skrueforbindelserne skal altid spændes med en momentnøgle.
- Før monteringen af murankrene skal undergrunden kontrolleres og overfladen skal være plan og lodret, og i givet fald skal der bruges justerbare murankre.

Monteres de medfølgende murankre med dyvelsystemer, skal der udelukkende bruges godkendte dyvler. Montagefirmaet er ansvarlig for udførelsen, og det skal nøje efterse murværket. Ved usikkerhed skal du kontakte en ekspert i bærende konstruktioner eller en konsulent fra en dyvelfabrikant (krav i ht. DIN 14094-1). Fastgørelsen af det enkelte muranker skal kunne modstå en samlet udtrækskraft på ≥ 3 kN og i kombination med et faldsikringsystem (f.eks. Zarges faldsikrings-system ZAST) en stødkraft på ≥ 6 kN. Dyvler er ikke med i leveringen.

- Ethvert stigesegment skal fastgøres med 2 tosidede eller 4 ensidede murankre, hvor murankrenes lodrette afstand skal være den samme og være på mindst $\leq 2,00$ m. Vi anbefaler en afstand på $\leq 1,12$ m. Er stigelængden mindre end 2,00 m, skal der bruges mindst to fodplader og to fastgørelseselementer.
- Ved faste stiger med faldsikring skal den nederste stige fastgøres med to fodplader til jorden.
- Ved en ikke-forskudt fast stige på mere end 10 m længde skal der som minimum monteres en hvileplatform for hver 10 m.

BEMÆRK Vi anbefaler at montere et forskudt stigesystem, hvis det skal have en længde på mere end 10 m.

- Ved alle arbejder skal montøren sikres mod nedstyrtning, ved at der træffes egnede sikkerhedstiltag.

4.2 Montageforberedelse

Opbygningen skal afstemmes efter forholdene på stedet og er således ikke underkastet nogen bestemt rækkefølge.

Monteringen af de faste stiger og tilbehørsdelene forklares nøjagtigt i denne vejledning, som er suppleret med en stykliste.

De angivne dimensioner og afstande skal nøje overholdes.

For at få en bedre oversigt anbefaler vi at samle stigen på jorden. I den forbindelse kan man fastlægge, hvor de enkelte murankre og rygbøjler skal fastgøres. Det vil lette arbejdet, hvis disse steder opmærkes.

Monteres de medfølgende murankre med dyvelsystemer, skal der udelukkende bruges godkendte dyvler. Montagefirmaet er ansvarlig for udførelsen, og det skal nøje efterse murværket. Ved usikkerhed skal du kontakte en ekspert i bærende konstruktioner eller en konsulent fra en dyvelfabrikant (krav i ht. DIN 14094-1). Fastgørelsen af det enkelte muranker skal kunne modstå en samlet udtrækskraft på ≥ 3 kN og i kombination med et faldsikringssystem (f.eks. Zarges faldsikringssystem ZAST) en stødkraft på ≥ 6 kN. Dyvler er ikke med i leveringen.

Nøjagtige informationer kan fås fra Zarges planlægningssystem.

Alle skrueforbindelser skal spændes iht. tabellen med en momentnøgle.

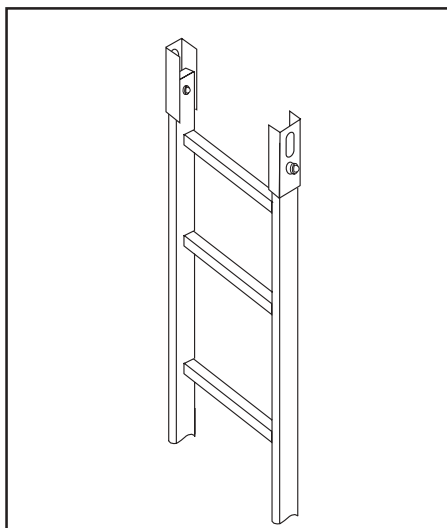
Tilspændingsmomenter for skruer i rustfrit stål (A2/A4)

| Mål | Tilspændingsmoment MA (Nm) |
|-----|----------------------------|
| M6 | 7,3 til 8,2 |
| M8 | 17,5 til 19,6 |
| M10 | 35 til 39 |
| M12 | 60 til 67 |

- **Anbringelse af forbindelseslasker på de faste stiger**

Sekskantskruer M8x40 med U-skiver og afstandsør D12x1,5x25 mm stikkes fra indersiden af stigen gennem boringen. U-profil med 9 mm boring sættes an fra ydersiden og spændes med U-skive og møtrik M8 med et drejningsmoment på 15 Nm. Denne procedure gentages analogt på den anden vange og på de andre stiger.

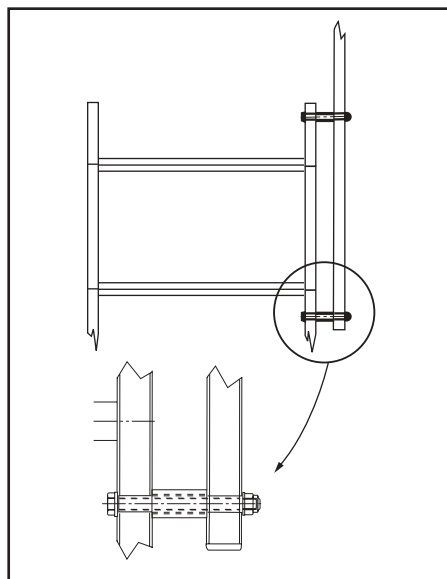
For videre montering se side 29.



Figur 27

- **Anbringelse af udstigningsvangen på den øverste stige**

Sekskantskruer M8x105 med U-skiver og afstandsør D12x1,5x89 mm stikkes fra indersiden af stigen gennem boringerne, og afstandsør 20x3,0x40mm skubbes over de forinden anbragte afstandsør. Udstigningsvangen sættes an udefra og U-skiverne og kalotmøtrikkerne M8 spændes med et drejningsmoment på 15 Nm. Derefter anbringes de løst medfølgende endekapper på den øverste stige.



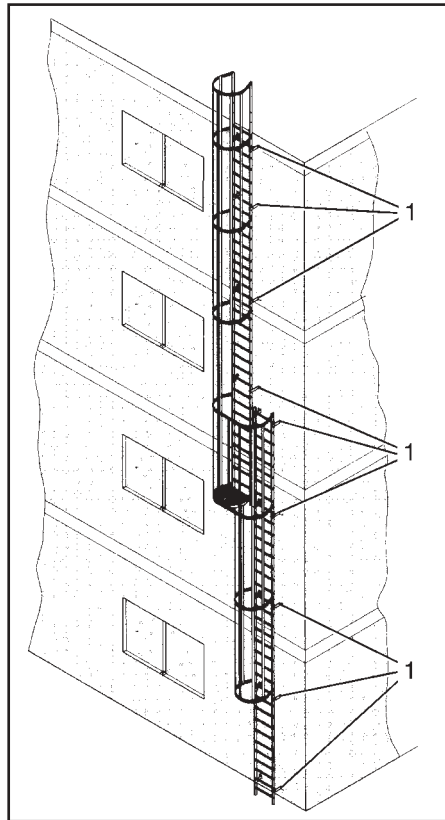
Figur 28

4.3 Montering

4.3.1 Montering af murankre og stiger

Monteres de medfølgende murankre med dyvelsystemer, skal der udelukkende bruges godkendte dyvler. Montagefirmaet er ansvarlig for udførelsen, og det skal nøje efterse murværket. Ved usikkerhed skal du kontakte en ekspert i bærende konstruktioner eller en konsulent fra en dyvelfabrikant (krav i ht. DIN 14094-1). Fastgørelsen af det enkelte muranker skal kunne modstå en samlet udtrækskraft på ≥ 3 kN og i kombination med et faldsikringsystem (f.eks. Zarges faldsikringsystem ZAST) en stødkraft på ≥ 6 kN. Dyvler er ikke med i leveringen.

Afstanden mellem muranker og mur på 200 mm kan i undtagelsestilfælde reduceres med 50 mm.



Figur 29 Montering af murankre

- Hvert stigesegment skal fastgøres med 2 tosidede og 4 ensidede murankre (29/1), hvor den lodrette afstand mellem murankrene skal være den samme og den må ikke være $\leq 2,00$ m. Zarges anbefaler at overholde en lodret afstand på $\leq 1,12$ m.

Hvis der anbringes en flugtstige, skal den første faste stige anbringes i en højde på 2,70 m.

Hvis der monteres en adgangsstige, skal den første faste stigedel anbringes i en højde på 2,20 m.

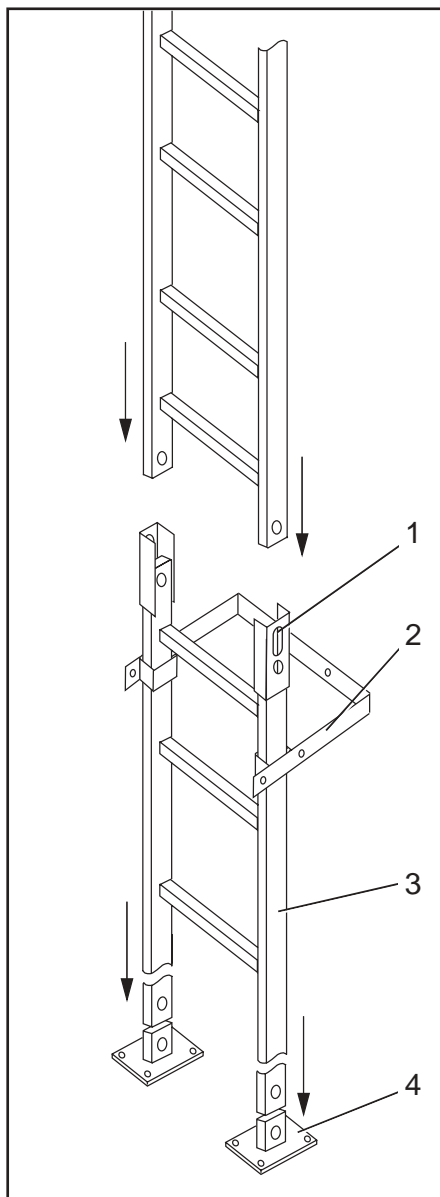
Hvis der anbringes en adgangssikring må der ikke anbringes murankre i det område, hvor hængslerne er fastgjort.

Ved kortere stigeanlæg og stiger med faldsikring skal stigen fastgøres med fodplader (30/4) til jorden.

- Fodplader (30/4) føres ind i vangerne (30/3), der opmærkes og bores ud med et 13 mm bor. Beskadiget overflade forsynes med egnet korrosionsbeskyttelsesmiddel. Fodplader (30/4) føres ind i vangerne (30/3), sekskantskruer M8x35, U-skiver og afstandsrør D12x1,5x24 mm føres fra indersiden gennem vangerne, og U-skiver og møtrikker M8 spændes med et drejningsmoment på 15 Nm. Justér stigen lodret ind efter murankrene og fastgør fodplader til jorden.
- Sæt stigen an til murankret (30/2). Læg lasker om vangerne og spænd murankret med skruer M8x24, U-skiver og møtrikker M8 med et drejningsmoment på 15 Nm.
- For montering af forbindelseslasker se side 27.
- Næste stige skubbes over forbindelseslaskerne (30/1) på den først monterede stige. Sekskantskruer M8x40 med U-skiver og afstandsrør D12x1,5x28,5 mm stikkes fra indersiden af stigen gennem stignens boring og forbindelseslaskens langhul (30/1).

BEMÆRK De enkelte stiger skal monteres med ekspansionsafstand på ca. 3 mm.

- U-profil med U-skive og møtrik M8 spændes med et drejningsmoment på 15 Nm. Denne procedure gentages analogt på den anden vange og på de videre stiger.
- Som afslutning foroven skal stigen bruges med udstigningsvangen.



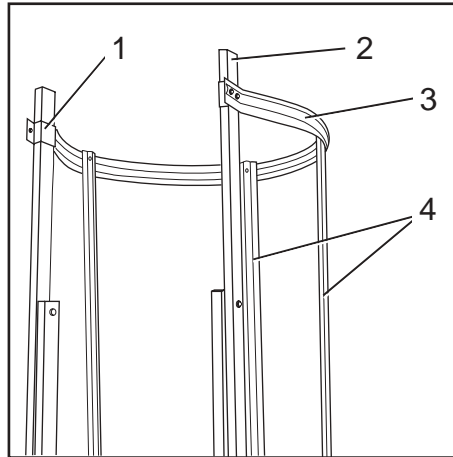
Figur 30 Montering af fast stige

Sidste trin må ikke rage ud over udstigningskanten.

4.3.2 Montering af rygbøjlen

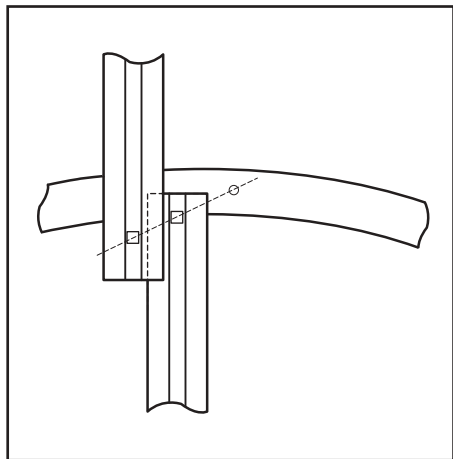
BEMÆRK Ved brug af selvblåsende møtrikker bør skruerne forsynes med en højtemperatur-montagepasta. Der ved undgås såkaldt „kold-svejsning“.

- Den første ikke-forskudte rygbøjle (31/3) fastgøres til den øverste ende af udstigningsvangerne (31/2), mindst 1 m over udstigningsstedet, med klembøjle (31/1), sekskantskruer M8x16, U-skiver og møtrikker M8 (møtrikker skal pege udad) og spændes med et drejningsmoment på 20 Nm.



Figur 31 Rygbøjle

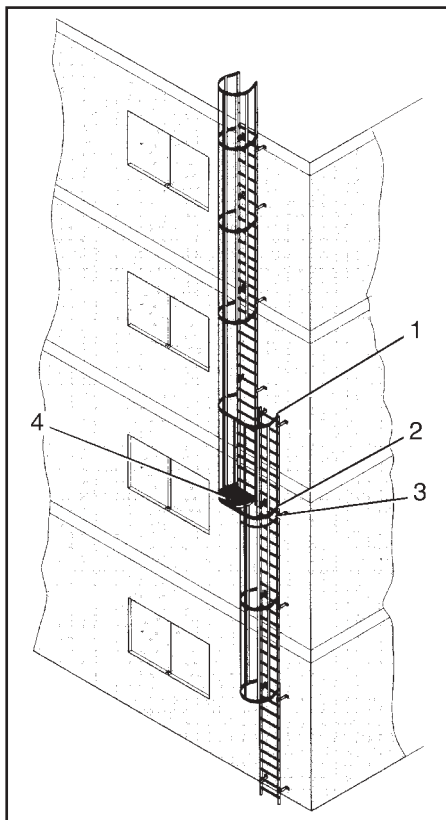
- Den anden rygbøjle fastgøres med en afstand på ca. 1,40 m fra den første på stigen, men skruerne skal endnu ikke spændes.
- Rygbøjlestiverne (31/4) skrues fast efter hinanden indefra til første rygbøjle.
- Det næste lag rygbøjlestivere anbringes overlappende (32) mellem de før monterede stivere og rygbøjlen og fastgøres med M10x25, U-skiver og møtrikker M10 (møtrikkerne skal pege udad) og spændes med 35 Nm.



Figur 32

- Den anden rygbøjle fastgøres til vangerne på stigen med et drejningsmoment på 20 Nm.
- Den videre fremgangsmåde som ovenfor beskrevet.
- Den sidste rygbøjle skal fastgøres 2,20 m - 3,00 m over indstigningsstedet/ overgangsstedet (platform).

- Rygbøjlen (33/1) fastgøres til forskudt udførelse i en afstand på mindst 1,40 m fra overgangsstedet (melleplatform) (33/4) udvendigt på begge stiger med et drejningsmoment på 20 Nm.
- Den anden rygbøjle (33/2) fastgøres til forskudt udførelse ca. 1,40 m fra den første på vangerne, men skrueene skal endnu ikke spændes.
- Rygbøjlestiverne skrues efter hinanden indefra fast til de to rygbøjler.
- Den anden rygbøjle fastgøres til vangerne på stigen med et drejningsmoment på 20 Nm.
- Ikke-forskudt rygbøjle (33/3) fastgøres direkte neden for rygbøjlen til forskudt udførelse på vangen med et drejningsmoment på 20 Nm.
- Den videre montering sker som ovenfor beskrevet.



Figur 33 Rygbøjle

BEMÆRK

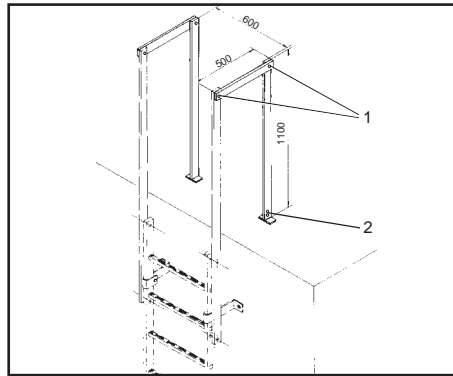
Ved stiger med speciallængder skal rygbøjlestiverne i givet fald afkortes af fagkyndige.

En nødvendig afkorting af rygbøjlen skal ske således, at der ikke opstår skarpkantede fremspring. I disse tilfælde bør rygbøjlerne afkortes ca. 1 cm bag rygbøjlestiveren.



4.3.3 Montering af gelænderet

- Sekskantskrue M8x65 (34/1), U-skive og afstandsør 12x1,5x24 mm stikkes indefra gennem boringen på udstignings-svngen. Udstigningsgelænder (500 mm langt), U-skive og møtrik M8 sættes an udvendigt og fastgøres.
- Sekskantskrue M8x65 (34/1), U-skive og afstandsør 12x1,5x24 mm stikkes indefra gennem boringen på udstigningsgelænderet (1000 mm langt) og fastgøres på indersiden af det tidligere monterede gelænderestykke med U-skive og møtrik M8.



Figur 34 Montering af gelænder

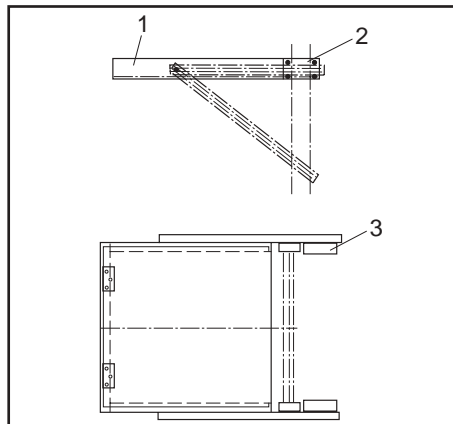
- Sekskantskrue M8x45 (34/2), U-skiver og afstandsør 12x1,5x24 mm stikkes indefra gennem borerne på udstigningsgelænderet, fastgørelsesvinkel fastgøres med U-skiver og møtrikker M8. Alle skrueforbindelser spændes med et drejningsmoment på 15 Nm.
- Vinklen fastgøres til bygningen.

Monteres de medfølgende murankre med dyvelsystemer, skal der udelukkende bruges godkendte dyvler. Montagefirmaet er ansvarlig for udførelsen, og det skal nøje efterse murværket. Ved usikkerhed skal du kontakte en ekspert i bærende konstruktioner eller en konsulent fra en dyvelfabrikant (krav i ht. DIN 14094-1). Fastgørelsen af det enkelte muranker skal kunne modstå en samlet udtrækskraft på ≥ 3 kN og i kombination med et faldsikringssystem (f.eks. Zarges faldsikringssystem ZAST) en stødkraft på ≥ 6 kN. Dyvler er ikke med i leveringen.

4.3.4 Montering af melleplatformen

- Melleplatformens ramme (35/1) fastgøres med spændebånd (35/2) vandret til vangerne med et drejningsmoment på 7 Nm.
- Støttestivernes fastgørelsesbøjler (35/3) fastgøres til vangerne med et drejningsmoment på 15 Nm.

BEMÆRK Bruges melleplatformen som slutplatform, skal den sikres mod tilfældig åbning med en skrue.

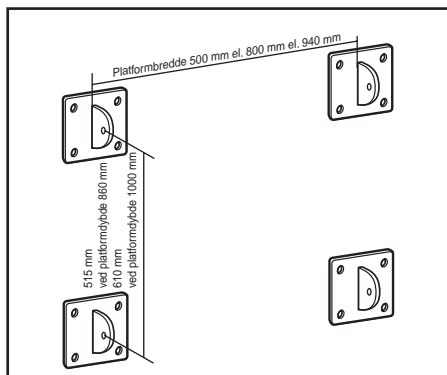


Figur 35 Montering af melleplatform

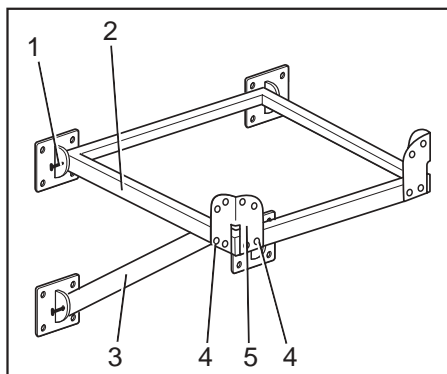
- Snoren fastgøres således til stigen, at sikker nedstigning er sikret.

4.3.5 Montering af platformene

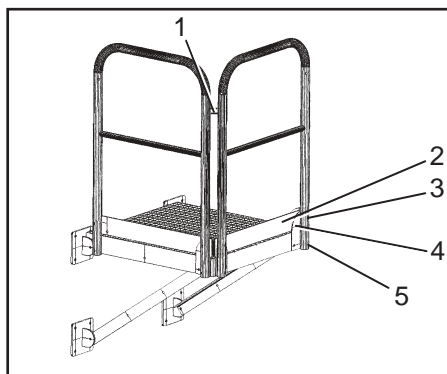
- Anbring muranker afhængigt af platformsstørrelsen (36) og fastgør til murværket.
- Anbring støttestivere (37/3) på de nederste murankre og fastgør med skruer M10x70 og møtrikker M10.
- Anbring ramme (37/2) på de øverste vægankre og fastgør med skruer M10x30 og møtrikker M10. I den forbindelse skal den ikke borede side af rammen vende mod murværket og vinkelen skal vende opad, således, at gitterristen senere kan lægges op og ikke kan lægges ind.
- Hæv rammen og monter med skruer M10x30 og møtrikker M10 til støttestiverne.
- Indlæg gitterriste og fastgør til rammen med klemmer.
- Sæt holdere (37/5) an på hjørnerne. Stik skruer M10x30 gennem borerne (37/4) og fastgør til rammen med møtrikker M 10.
- Sæt gelænderet an til holderne, og hold i den forbindelse øje med gelænderforbindelsens boring (38/1), og fastgør skruer M10x70 og møtrikker M10 til holderne (38/5).
- Sæt fodlister (38/2) indefra i holderne. Stik skruer M10x70 gennem gelændervanger (38/3), holderne og fodlister, og monter med møtrikker M10.



Figur 36 Montering af muranker



Figur 37 Montering af ramme

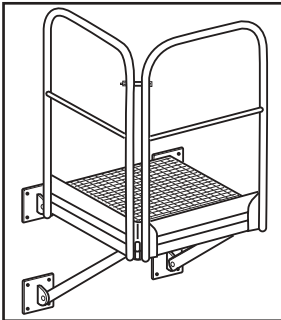


Figur 38 Montering af gelænder

- Stik skruer M10x30 gennem holdere (38/4) og fodlister, og monter med møtrikker.
- Stik skrue M10x150 gennem gelænderboring (38/1), afstandsør R16x2x40 og anden gelænderboring og sikr med møtrik M10.
- Alle skrueforbindelser spændes med et drejningsmoment på 35 Nm.

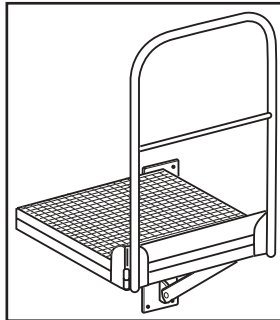
Monteres de medfølgende murankre med dyvelsystemer, skal der udelukkende bruges godkendte dyvler. Montagefirmaet er ansvarlig for udførelsen, og det skal nøje efterse murværket. Ved usikkerhed skal du kontakte en ekspert i bærende konstruktioner eller en konsulent fra en dyvelfabrikant (krav i ht. DIN 14094-1). Fastgørelsen af det enkelte muranker skal kunne modstå en samlet udtrækskraft på ≥ 3 kN og i kombination med et faldsikringsystem (f.eks. Zarges faldsikrings-system ZAST) en stødkraft på ≥ 6 kN. Dyvler er ikke med i leveringen.

Fastgør et ønsket antal udbygningsplatforme, som ovenfor beskrevet, til bygningen. Fra et antal på 3 platforme skal der foreligge statistisk dokumentation.



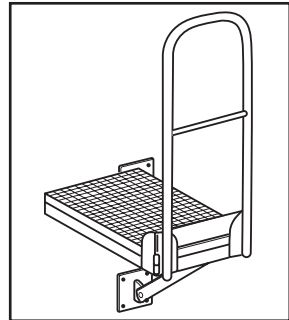
Figur 38.1
Vare-nr.: 43270/43275

1 x ramme
1 x gitterrist
2 x gelænder
2 x holder
2 x understøtning
4 x muranker
2 x gitterristfastg.
12 x M10 x 30
8 x M10 x 70
1 x M10 x 150
21 x M10
21 x skive
1 x afstandsør



Figur 38.2
Vare-nr.: 43271/43276

1x ramme
1 x gitterrist
1 x gelænder
2 x holder
1 x understøtning
2 x muranker
2 x gitterristfastg.
8 x M10 x 30
4 x M10 x 40
4 x M10 x 70
16 x M10
16 x skive



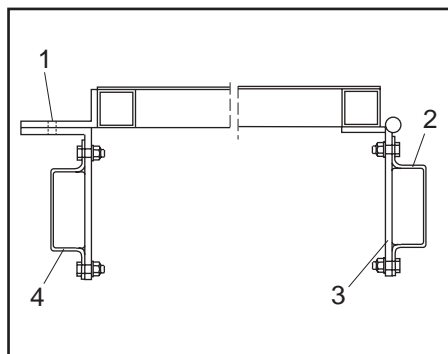
Figur 38.3
Vare-nr.: 43272/43277

1 x ramme
1 x gitterrist
1 x gelænder
2 x holder
1 x understøtning
2 x muranker
2 x gitterristfastg.
8 x M10 x 30
4 x M10 x 40
4 x M10 x 70
16 x M10
16 x skive

4.3.6 Montering af adgangssikring

BEMÆRK Ved installationen af adgangssikringen anbefales det at få hjælp fra en anden person.

- Hold hængselsflanger (39/3) indvendigt an til vangen, således at dørens overkant er placeret ca. 10 cm under den nederste rygbøjle. Fastgørelsesbøjlerne (39/2) lægges om vangen og fastgøres med skruer M8, U-skiver og møtrikker M8 til hængselsflangen (39/3).

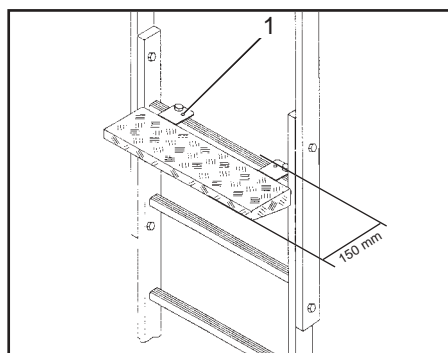


Figur 39 Montering af adgangssikring

- Anslagsflange med fastgørelsesbøjle (39/4) fastgøres til den anden vange således, at 12 mm borerne (39/1) til hængelåsen kongruerer.

4.3.7 Montering af løst trin

- Skub U-profiler (40/1) over det øverste smalle trin, således at det brede trin befinder sig mellem væggen og stigen. Spænd skruer M8, U-skiver og møtrikker M8 med et drejningsmoment på 15 Nm.

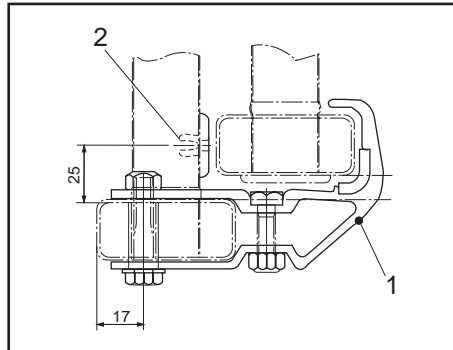


Figur 40 Montering af løst trin

4.3.8 Montering af flugtstige

Montering af ekspansionsbolte

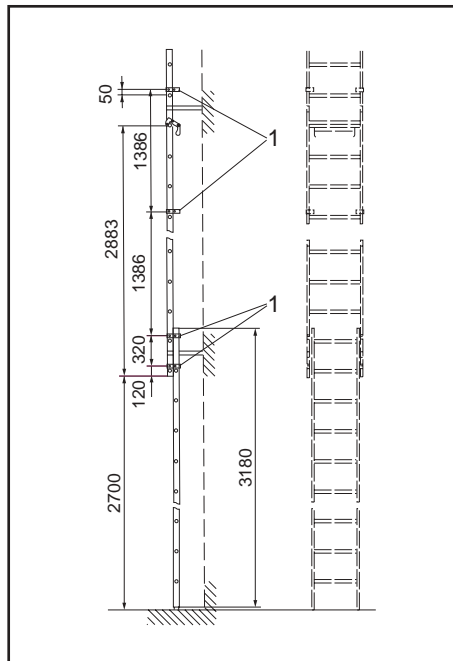
- Bor 8 huller med en diameter på 7,5 mm i 1., 2., 7. og 11. trin nedefra som afbildet, 25 mm fra vangerne, bor i midten.
- Slå ekspansionsbolte i som (41/2) kontaktbeskyttelse.



Figur 41 Montering af flugtstige

Montér beslag

- Montér hhv. to beslag (41/1)(42/1) i en afstand på 320 mm på den nederste stigeedel.
- Montér hhv. to beslag (41/1)(42/1) i en afstand på 1386 mm fra de nederste beslag.
- Til det formål skubbes beslag (41/1)(42/1) over vangen og huller opmærkes 17 mm fra kanten af vangen. Bor i indersiden af vangerne med et 8,2 mm bor og i den udvendige side af vangerne med et 12,3 mm bor.
- Skub beslag over vangen, stik afstands-rør med sekskantskrue M8, U-skive ind i vangen udefra, og spænd med skive og møtrik M8 med et drejningsmoment på 15 Nm.



Figur 42 Flugtstige

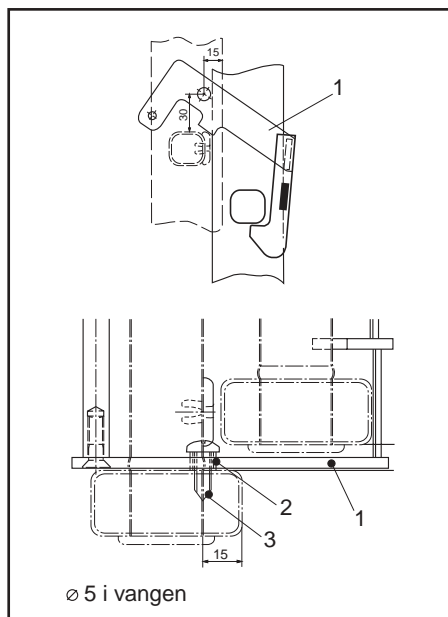
Montér faldkroge

- Lav en boring 30 mm over det 11. trin og en boring i en afstand på 15 mm fra kanten af vangen hver på 5 mm.
- Skru metalskruer (43/3) med afstands-rør (43/2) fra indersiden gennem sidelaskerne på faldkrogen (43/1) ind i vangerne.

Brug af flugtstige

- Skydedelen skubbes ind i beslagene nedefra og op, til det øverste trin i skydedelen går i indgreb med faldkrogen.

OBS I området, hvor stigen går ned, skal der træffes egnede sikkerhedsforanstaltninger.

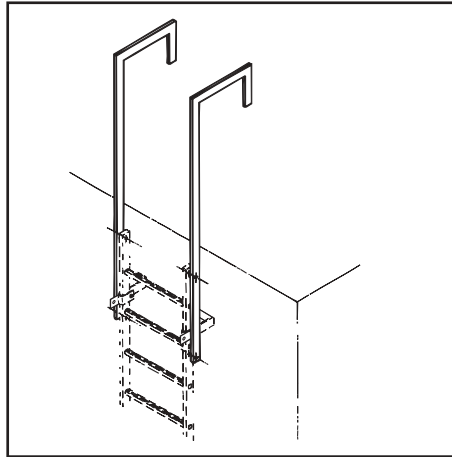


Figur 43 Montering af faldkroge

OBS Ved murankre, der befinder sig i flugtstigens område, skal boringen til fastgørelse af stigen undersænkes og sekskantskruerne skal udskiftes med undersænskruer. I området for undersænkningen skal der påføres egnet korrosionsbeskyttelsesmiddel.

4.3.9 Montering af de vinklede udstigningsgelændere

Stik sekskantskruer M8x105 med U-skiver og afstandsør D12x1,5x89 mm fra inder-siden af stigen gennem borerne og skub afstandsør 20x3,0x40 mm over de tidligere anbragte afstandsør. Sæt udstignings-vange an udefra, og spænd U-skiver og kalotmøtrikker M8 med et drejningsmoment på 15 Nm.



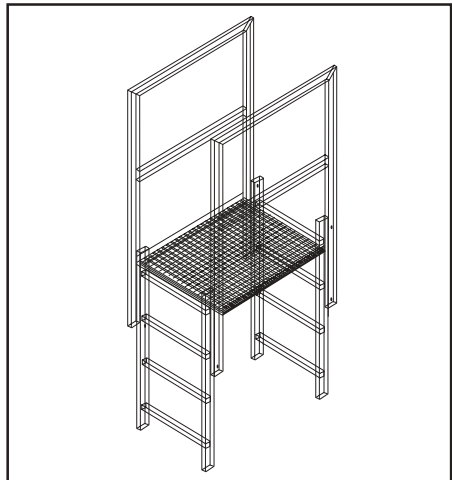
Figur 44

4.3.10 Montering af udstigningen med overgang

Stik sekskantskruer M8x105 med U-skiver og afstandsør D12x1,5x89 mm fra inder-siden af stigen gennem borerne og skub afstandsør 20x3,0x40 mm over de tidligere anbragte afstandsør. Sæt gelænderdelen an udefra og spænd U-skiver og kalotmøtrikker M8 med et drejningsmoment på 15 Nm.

Nedstigningsstigen afkortes præcist og fastgøres med murankre eller fodplader til bygningen.

Nedstigningsstigen fastgøres med sekskantskruer M8, U-skiver og møtrikker M8 med et drejningsmoment på 15 Nm indefra til gelænderdelen.

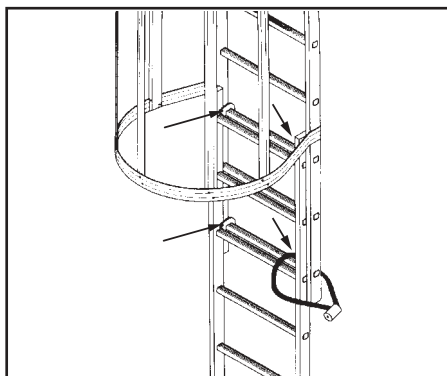


Figur 45

4.3.11 Montering af adgangsstigen

Hæng med alle fire indstikskroge adgangsstigen på den anbragte faste stiges trin. Adgangsstigen skal ligge an med alle fire stikkroge.

For at sikre at fremmede ikke får adgang til stigesystemet eller fjerner stigesystemet, anbefaler vi at sikre stigen med den medfølgende wirelås.



Figur 46

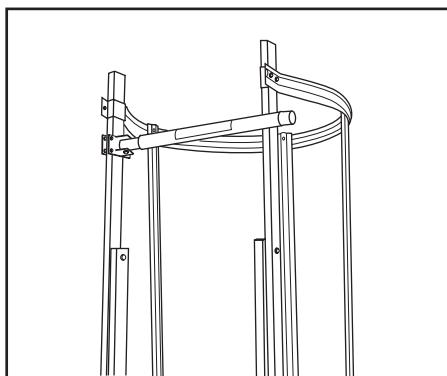
4.3.12 Montering af sikringsarmen

Sikringsarmens fastgørelsesflange holdes an til indersiden af udstigningsvngen. Klemmebøjle spændes med skruer M8, U-skiver og møtrikker M8 fra ydersiden af vangen med et drejningsmoment på 15 Nm.

For at indstille fjederspændingen sættes indstillingsarmen til fjederelementet (47.1/2), skrue (47.1/1) løsnes. Fjederspændingen indstilles med indstillingsarmen og skrue (47.1/1) spændes.

BEMÆRK

Sikringsarmen skal automatisk falde ned mod den anden udstigningsvange.



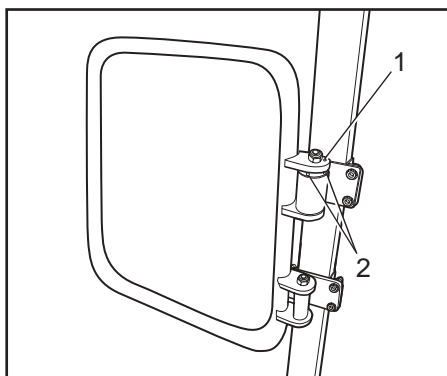
Figur 47

For at stige op i stigesystemet skal armen skubbes til siden mod bygningen.

Generelle informationer for alle sikringsarme:

Monteringen af alle ovennævnte sikringsarme er mulig på følgende produkter fra Zarges faststigeprogram:

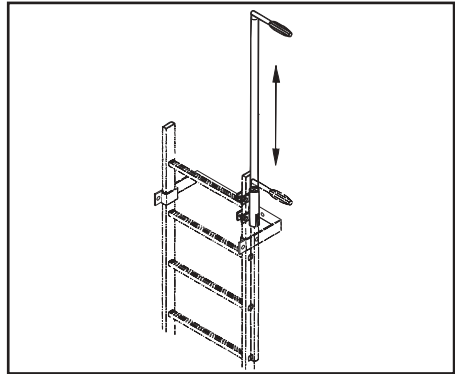
1. Udstigningsvanger, vare-nr. 43243/44243
2. Udstigningsvange vinklet, vare-nr. 43049/44049
3. Udstigning med overgang (attika-overgang), vare-nr. 41181/42191/43181



Figur 47.1

4.3.13 Montering af den nedsænkede påstigningsstøtte

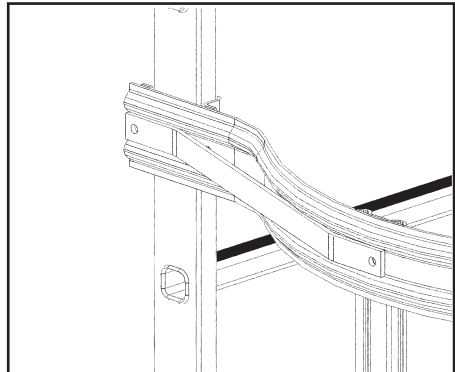
Nedsænkelig påstigningsstøtte holdes udefra an til en vange. Medfølgende fastgørelsesflanger fastgøres med sekskantskruer M8, U-skiver og møtrikker M8 med et drejningsmoment på 15 Nm.



Figur 48

4.3.14 Montering af vindbeskyttelsen

Fjern rygbøjens møtrikker.
Vindbeskyttelsesstiver sættes an som vist på figur 49 og forbindes med skruer, U-skiver og møtrikker.
Alle skrueforbindelser spændes med et drejningsmoment på 15 Nm.



Figur 49

4.4 Aktiviteter efter monteringen

Efter monteringen og før første brug af stigesystemet skal følgende kontroller gennemføres:

- Flugter murankrene?
- Er den faste stige anbragt lodret (justerbare murankre)?
- Er der kun anvendt godkendte dyvler til det pågældende underlag?
- Er afstanden mellem stige og mur alle steder større end 200 mm?
- Er alle skrueforbindelser spændt med det rigtige drejningsmoment?
- Er mellempatforme korrekt monteret og funktionsduelige?
- Er alle dele ubeskadiget og funktionsduelige?
- Er alle overflader ubeskadiget, dette gælder især dele i galvaniseret stål?
- Er beskadigede overflader udbedret med egnet korrosionsbeskyttelse?
- Er der truffet egnede beskyttelsestiltag i forbindelse med monteret flugtstige?

5. BRUG AF STIGESYSTEMET

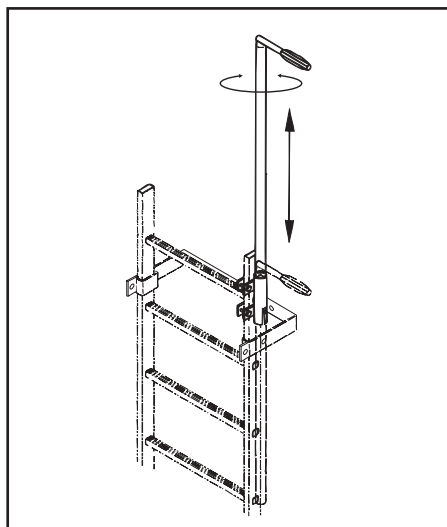
5.1 Sikkerhedsbestemmelser

- Påstigning oppefra på stigesystemet må kun gennemføres ved brug af en påstigningsstøtte eller en vangeforlænger.
- Der må kun stiges på stigesystemet, hvis brugeren har sikret sig, at systemet og delene er funktionsduelige.
Det er forbudt at bruge den faste stige med defekte dele. Defekte dele skal udskiftes af producenten eller af en fagkyndig.
Egenhændige ændringer af dele i stigesystemet er forbudt og fører til bortfald en enhver garanti eller ansvar.
- Man må kun bruge stigesystemer, hvor de lovmæssigt foreskrevne kontroller ikke er udløbet.
- Ved foreskrevet faldsikring er det forbudt, at bruge stigesystemet uden personligt sikkerhedsudstyr.
- Stigesystemet må kun bruges, hvis brugeren er fysisk sund og fysisk i stand til (ingen alkohol, narkotika eller medicin) at stige op eller ned i stigesystemet.
- Med hensyn til rengøring skal afsnit 6 overholdes.
- Der må kun bruges ZARGES-komponenter i et ZARGES-stigesystem. Det er forbudt at blande med komponenter fra andre producenter.
- Under brugen af stigesystemet må brugeren ikke bære noget i hænderne. Der må kun medbringes småting på kroppen.
- Ved op- eller nedstigning skal brugeren principielt have ansigtet vendt mod stigen.
- Udføres der arbejde fra den faste stige, skal der bruges sikkerhedssele i henhold til DIN EN 353.

5.2 Brug af nedsænkelig påstigningsstøtte

ovenfra

- Nedsænkelig påstigningsstøtte på grebet trækkes så langt ud, at låsebolten i enden af røret kan komme i indgreb i føringens udsparring. Til det formål drejes grebet noget til siden og påstigningsstøtten trykkes nedad.
- Før påstigningen i stigesystemet skal det kontrolleres, om den nedsænkede påstigningsstøtte er låst. Det er forbudt at bruge påstigningsstøtten, hvis den ikke er låst.
- Efter påstigningen i stigesystemet løftes påstigningsstøtten, drejes til siden og slippes helt.



Figur 50 Påstigningsstøtte, nedsænkelig

nedefra

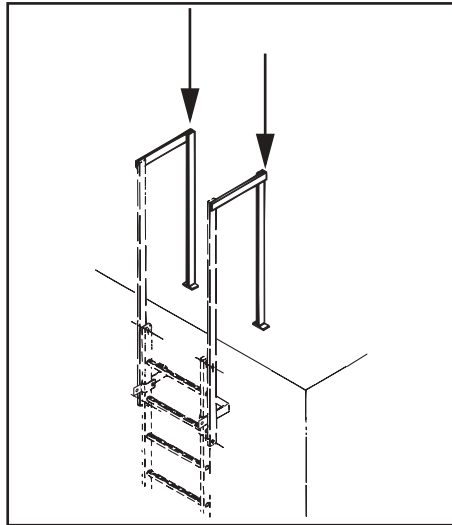
- Fra et sikkert ståsted skubbes den nedsænkede påstigningsstøtte op, til låsebolten i enden af røret kommer i indgreb i føringens udsparring. Til det formål drejes grebet noget til siden og påstigningsstøtten trækkes nedad.
- Før udstigningen fra stigesystemet skal det kontrolleres, om den nedsænkede påstigningsstøtte er låst. Det er forbudt at bruge påstigningsstøtten, hvis den ikke er låst.
- Efter udstigningen fra stigesystemet løftes påstigningsstøtten, drejes til siden og slippes helt.

5.3 Brug af udstigningsgelændere

- Du skal holde begge hænder om gelænderne, til du har fået sikkert fodfæste.

5.4 Brug af udstigning med overgang

- Efter at overgangen er nået, skal brugeren for at stige ned fra overgangen dreje sig og gå ned af stigen med ansigtet vendt om stigen.



Figur 51

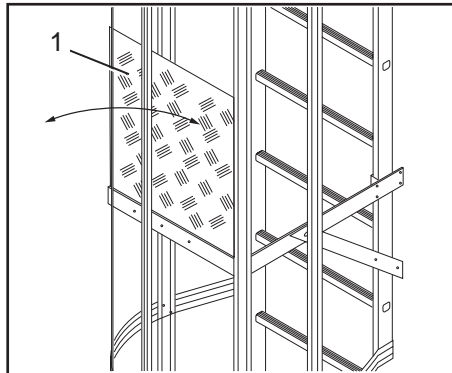
5.5 Brug af den opklappelige mellemplatform

ovenfra

- Fra et sikkert ståsted klappes platformen (52/1) op med rebet og der stiges ned gennem platformens ramme.
- Fra et sikkert ståsted lukkes platformen igen med hånden.

nedefra

- Fra et sikkert ståsted åbnes platformen (52/1) helt med hånden og man stiger op gennem platformens ramme.



Figur 52

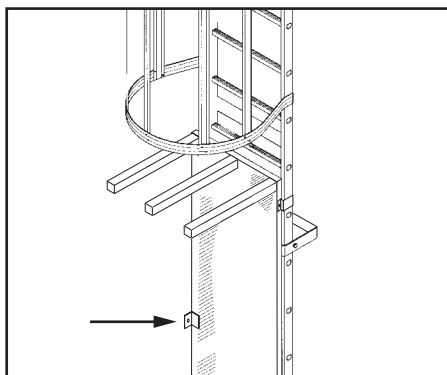
- Fra et sikkert ståsted lukkes platformen med rebet.
- Rebet skal anbringes således, at der sikres sikker op- og nedstigning.

BEMÆRK

Ved brug af melleplatformen som slutplatform i et forskudt stigesystem, skal melleplatformen sikres mod uønsket åbning med en skrue.

5.6 Brug af adgangssikringen

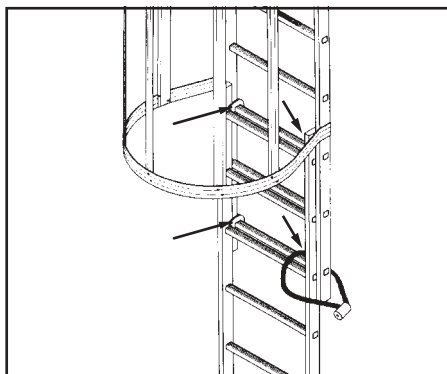
- Adgangssikringen åbnes og den sikres mod uønsket lukning.
- Efter opstigning i stigesystemet låses med en lås, som kunden selv sørger for, for at sikre, at fremmede ikke får adgang til den faste stige.



Figur 53

5.7 Brug af adgangsstigen

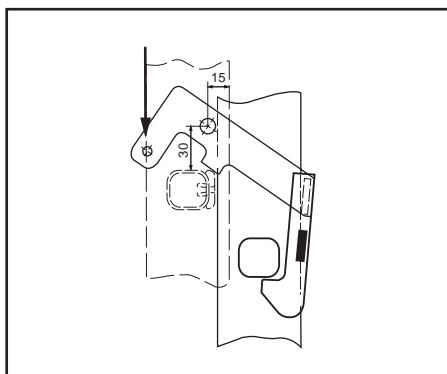
- Hæng med alle fire indstikskroge adgangsstigen på den anbragte stiges trin.
- Adgangsstigen skal ligge plant an med alle fire indstikskroge.
- Ved påstigning skal man sørge for, at adgangsstigen ikke pendler og at den således selv kan hænge.
- Vi anbefaler at sikre adgangsstigen mod, at fremmede får adgang til stigesystemet og at de fjerner stigesystemet. Dette kan gøres med medfølgende wire-lås.



Figur 54

5.8 Brug af flugtstigen

Før udløsning af flugtstigen skal det sikres, at der ikke befinder sig personer eller genstande i det område, hvor stigen går ned.



Figur 55

ovenfra

- Fra et sikkert ståsted på stigen trykkes den røde udløserstang ned med foden.
- Flugtstigen må først betrædes, når den har sikker kontakt med udstigningsstedet.

En fjernudløsning kan fås efter forespørgsel.

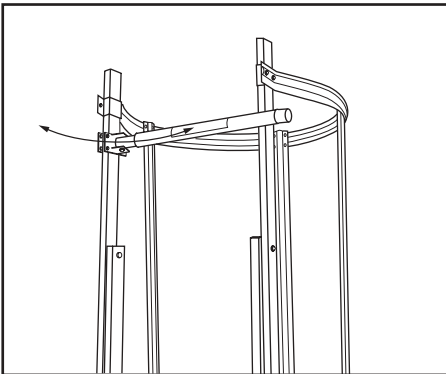
5.9 Brug af sikringsarmen

Det er ikke tilladt at låse sikringsarmen.

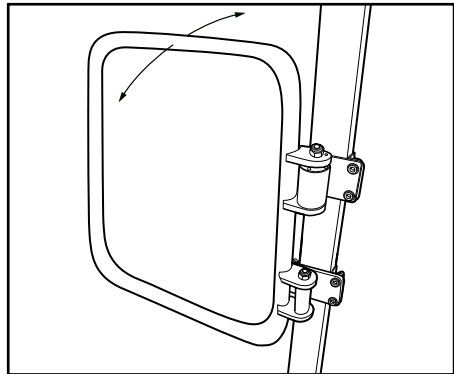
Vare-nr. 43500 - for at stige på/af stigen svinges sikringsarmen let frem og op ind mod bygningen. Sikringsarmen lukker automatisk.

Vare-nr. 43501 - for at stige på/af stigen svinges sikringsarmen frem og ind mod bygningen imod fjederpåvirkningen.

Vare-nr. 43502 - for at stige på/af stigen svinges sikringsarmen frem og ind mod bygningen imod fjederpåvirkningen.



Figur 56



Figur 56.1

5.10 Brug af platformene

- Det er først tilladt at gå fra platformen op på den faste stige, når du har fast hold i stigen med begge hænder.
- Det er først tilladt at gå fra platformen til den faste stige, når du er på højde med platformen, og sikker omstigning kan garanteres.

6. VEDLIGEHODELSE OG SERVICE

6.1 Vedligeholdelse

- Alle stive/faste komponenter i stigesystemet er vedligeholdelsesfrie; dog skal kontrollerne i afsnit 7 gennemføres.
- På bevægelige dele skal der gennemføres service som beskrevet i afsnit 6.2.

6.2 Service og rengøring

- Bevægelige dele som hængsler på mellemplassen, sikringsarmen, nødudløsningen af flugtstigen og hængslerne på adgangssikringen skal lejlighedsvis kontrolleres for, at de kører let, og ved behov skal de smøres med olie.
- Smuds og snavs på stigesystemet, især olie, skal straks fjernes.
- Stigesystemet må kun rengøres med skånende midler. Rengøring med syre eller lud er forbudt.
- Beskadigede overflader skal forsegles med egnede korrosionsbeskyttelsesmidler.
- Planter, som vokser ind i stigesystemet, skal fjernes.

7. KONTROLLER

- Arbejdsgiveren er ansvarlig for, at stigesystemet ved behov og mindst en gang om året kontrolleres af en fagkyndig.
- Kontrollen og resultatet af kontrollen samt evt. tiltag skal dokumenteres. Vi anbefaler, at der føres en kontrolbog bestående af stigecontrolblade, hvor alle data vedrørende stigesystemet noteres. På stigecontrolbladene skal der endvidere anføres oplysninger om gennemførelsen af kontrollen og dokumenteringen.
- På de enkelte dele skal der være anbragt læselige mærkater.

Stigecontrolbladene til kontrolbogen kan fås gratis hos ZARGES.



ZARGES
Professional

Tillæg A, vægt (fuldstændigt stigesystem)

| Opstigningshøjde op til m | Stigehøjde m inkl. udstigningsvange | Samlet vægt kg Udførelse: Aluminium | Samlet vægt kg Udførelse: Stål |
|------------------------------|--|--|-----------------------------------|
| 4,80 | 5,90 | 32,6 | 51,1 |
| 5,60 | 6,70 | 51,7 | 109,3 |
| 6,50 | 7,60 | 61,7 | 125,6 |
| 7,40 | 8,50 | 63,7 | 130,6 |
| 8,50 | 9,60 | 77,3 | 161,7 |
| 9,60 | 10,90 | 94,2 | 191,8 |
| 10,70 | 11,80 | 132,1 | 253,1 |
| 11,80 | 12,90 | 148,6 | 283,7 |
| 12,60 | 13,50 | 155,7 | 304,5 |
| 13,80 | 14,90 | 167,1 | 319,3 |
| 14,90 | 16,00 | 184,0 | 349,4 |
| 15,70 | 16,80 | 191,1 | 370,2 |
| 16,80 | 17,90 | 182,2 | 375,4 |
| 18,00 | 19,10 | 192,8 | 391,2 |
| 19,10 | 20,20 | 208,9 | 422,3 |

**Tillæg B, konstruktion faste stiger**

| Oversigt enkeltdele | Aluminium, elokeret | Aluminium, natur | Stål, galvaniseret | Rustfrit stål V4A (1.4571) |
|--|------------------------|---------------------|-----------------------|-------------------------------|
| | Vare-nr. | Vare-nr. | Vare-nr. | Vare-nr. |
| Stigedel 1,96 m (uden muranker) | 41240 | 42240 | 43240 | 44240 |
| Stigedel 2,80 m (uden muranker) | 41241 | 42241 | 43241 | 44241 |
| Stigedel 3,64 m (uden muranker) | 41242 | 42242 | 43242 | 44242 |
| Udstigningsvange, ensidet | - | - | 43243 | 44243 |
| Rygbøjle, 700 mm ø | 41244 | 42244 | 43244 | 44244 |
| Rygbøjlestiver 1400 mm lang | 41245 | 42245 | 43245 | 44245 |
| Rygbøjle til forskudt udførelse | 41247 | 42247 | 43247 | 44247 |
| Muranker, fast, vægafstand 200 mm (kun i galvaniseret stål og V4A) | - | - | 43257 | 44257 |
| Melleplatform (kun i galvaniseret stål og V4A) | - | - | 43255 | 44255 |
| Vindbeskyttelse | - | 207245 | - | 207246 |

Tillæg C, platforme

| | | | |
|-----------|----|-----------|------------|
| Størrelse | mm | 860 x 800 | 1000 x 940 |
| Vægt | kg | 70 | 86 |
| Vare-nr. | | 43270 | 43275 |

Tillæg C, udbygningsplatforme

| | | | | | |
|-----------|----|-----------|-----------|-----------|------------|
| Størrelse | mm | 1000x 500 | 860 x 800 | 860 x 500 | 1000 x 940 |
| Vægt | kg | 52 | 58 | 50 | 74 |
| Vare-nr. | | 43277 | 43271 | 43272 | 43276 |



Tillæg D1, konstruktion samlet system

| Konstruktion | Aluminium, elokseret | Aluminium, natur | Stål galvaniseret | Rustfrit stål V4A |
|--------------------------------|-------------------------|---------------------|-------------------|----------------------|
| Opstigningshøjde op til (m) | Vare-nr. | Vare-nr. | Vare-nr. | Vare-nr. |
| 4,80 | 58148 | 58248 | 58348 | 58448 |
| 5,60 | 58157 | 58257 | 58357 | 58457 |
| 6,50 | 58165 | 58265 | 58365 | 58465 |
| 7,40 | 58174 | 58274 | 58374 | 58474 |
| 8,50 | 58185 | 58285 | 58385 | 58485 |
| 9,60 | 58196 | 58296 | 58396 | 58496 |
| 10,70 | 58507 | 58607 | 58707 | 58807 |
| 11,80 | 58518 | 58618 | 58718 | 58818 |
| 12,60 | 58526 | 58626 | 58726 | 58826 |
| 13,80 | 58538 | 58638 | 58738 | 58838 |
| 14,90 | 58549 | 58649 | 58749 | 58849 |
| 15,70 | 58557 | 58657 | 58757 | 58857 |
| 16,80 | 58568 | 58668 | 58768 | 58868 |
| 18,00 | 58580 | 58680 | 58780 | 58880 |
| 19,10 | 58591 | 58691 | 58791 | 58891 |

Stykliste (materialeuafhængigt)

| Opstigningshøjde op til (m) | Stigelængde (m) inkl. udstigningsvange | Stigedel 1,96 m | Stigedel 2,80 m | Stigedel 3,64 m | Udstigningsvange | Muranker, fast | Rygbøjle | Rygbøjlestiver | Rygbøjle til forskudt udførelse | Mellemlatform, fast |
|-----------------------------|--|-----------------|-----------------|-----------------|------------------|----------------|----------|----------------|---------------------------------|---------------------|
| 4,80 | 5,90 | 1 | 1 | - | 2 | 4 | - | - | - | - |
| 5,60 | 6,70 | - | 2 | - | 2 | 4 | 4 | 15 | - | - |
| 6,50 | 7,60 | - | 1 | 1 | 2 | 4 | 5 | 20 | - | - |
| 7,40 | 8,50 | - | - | 2 | 2 | 4 | 5 | 20 | - | - |
| 8,50 | 9,60 | - | 3 | - | 2 | 6 | 6 | 25 | - | - |
| 9,60 | 10,70 | 2 | 2 | - | 2 | 8 | 7 | 30 | - | - |
| 10,70 | 11,80 | - | 3 | 1 | 2 | 10 | 7 | 35 | 2 | 1 |
| 11,80 | 12,90 | 1 | 4 | - | 2 | 12 | 8 | 40 | 2 | 1 |
| 12,60 | 13,70 | - | 5 | - | 2 | 12 | 9 | 45 | 2 | 1 |
| 13,80 | 14,90 | 2 | 4 | - | 2 | 14 | 9 | 45 | 2 | 1 |
| 14,90 | 16,00 | 4 | 3 | - | 2 | 16 | 10 | 50 | 2 | 1 |
| 15,70 | 16,80 | 3 | 4 | - | 2 | 16 | 11 | 55 | 2 | 1 |
| 16,80 | 17,90 | - | - | 5 | 2 | 12 | 12 | 60 | 2 | 1 |
| 18,00 | 19,10 | - | 3 | 3 | 2 | 14 | 12 | 60 | 2 | 1 |
| 19,10 | 20,20 | - | 6 | 1 | 2 | 16 | 13 | 65 | 2 | 1 |

Tillæg D2, stykliste samlet system

