



CARRY•LITE REOL

Samle- og monteringsvejledning

CARRY•LITE-HYLLA

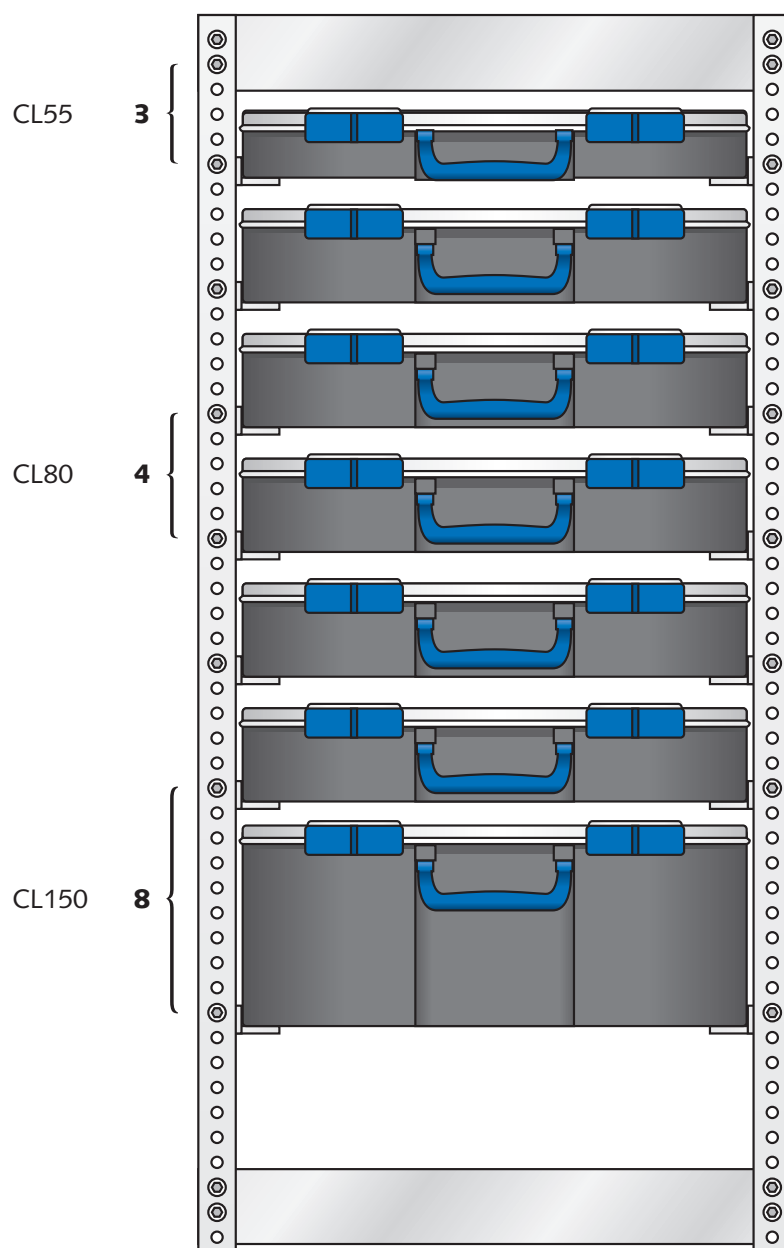
Monteringsanvisning



SAMLEVEJLEDNING / MONTERINGSANVISNING

HULAFSTAND FOR BÆRINGER TIL CARRY·LITE

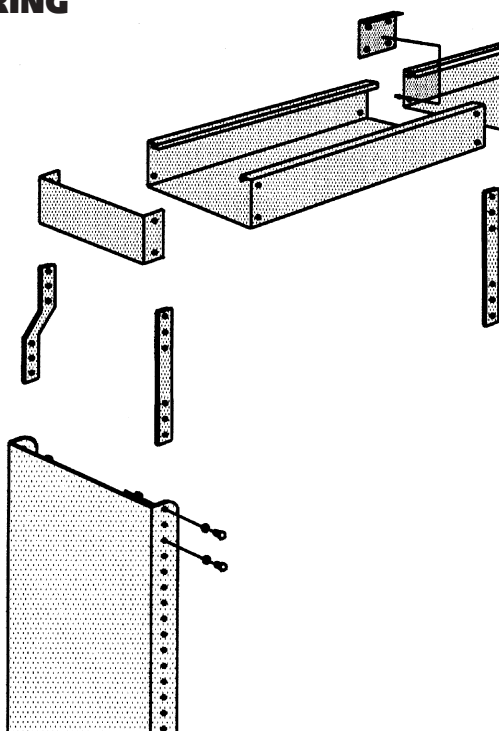
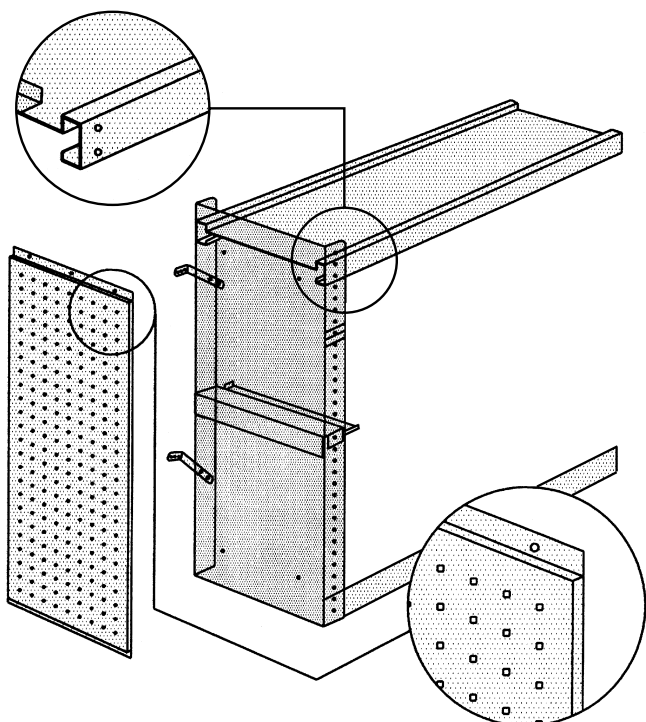
AVSTÅND MELLAN SKRUVHÅLEN
VID MONTERING AV BÄRSKENORNA
FÖR CARRY·LITE.



SAMLEVEJLEDNING / MONTERINGSANVISNING

EKSEMPLER PÅ SAMLING

EXEMPEL PÅ MONTERING



MONTERING AF REOL

- Til visse biler kan det være nødvendigt, at skære et hak i en eller flere af gavlene for at komme fri af skærnkasserne.
- Reoler som skal stå i forlængelse af hinanden boltes sammen.
- Reolerne placeres i bilen og monteres til dennes forstærkninger, mellemvæg (til førerhus) eller andre bærende dele.
- Monteringsbeslag monteres så højt i bilen som muligt.
- Bundvinkler skrues i bilens bundplade.
- Når reolen er monteret i bilen, kan en hulplade evt. skrues på reolgavlen.

Vigtigt: Vær opmærksom på, at der i bilens vanger samt under bilen kan være ledninger, rør eller andet, som ikke må beskadiges.

Vigtigt: raaco's ansvars- og garantiforpligtigelser er betinget af korrekt udført montering af reoler i overensstemmelse med monteringsvejledningen samt anvendelsen af medfølgende monteringskit (beslag, skurer, bolte m.v)

MONTERING AV HYLLO

- Till vissa bilar kan det vara nödvändigt att skära ut ett litet stycke på gaveln så att hyllan får plats över hjulhuset.
- Hyllor som står bredvid varandra skall skruvas ihop med medföljande bult.
- Hyllorna placeras i bilen och monteras fast i bilens förstärkningar, mellanvägg (till förarhytten) eller andra bärande delar.
- Beslagen monteras så högt som möjligt i bilen.
- Bottenvinklar skruvas fast i bottenplattan.
- När hyllan är fastsatt, kan en hålplatta om några skruvas på gaveln.

Viktigt: Viktigt: Var uppmärksam på att det i väggar samt under bilen kan finnas ledningar, rör eller andra detaljer som inte får komma till skada

Viktigt: Efter montering av raaco bilinredning skall bilen inom 30 dagar ombesiktigas hos bilprovningen.

Viktigt: raacos ansvars- och garantiförpliktigelser kräver korrekt montering av hyllorna i enlighet med monteringsanvisningen och användning av de bifogade monteringsstillbehören (t.ex. beslag, skruvar, bultar).

MONTERINGSVEJLEDNING

MONTERINGSANVISNING

